



Mess- und Prüftechnik. Die Experten.

Ihr Ansprechpartner /
Your Partner:

dataTec AG

E-Mail: info@datatec.eu

>>> www.datatec.eu

FLUKE®

PVA-1500HE2/PVA-1500T2/ SolSensor-300V3

Solmetric I-V Curve Tracer Kit

Bedienungshandbuch

3/2024 (German)

©2024 Fluke Corporation. All rights reserved.

Specifications are subject to change without notice.

All product names are trademarks of their respective companies.

BEGRENZTE GEWÄHRLEISTUNG UND HAFTUNGSBESCHRÄNKUNG

Fluke gewährleistet, daß jedes Fluke-Produkt unter normalem Gebrauch und Service frei von Material- und Fertigungsdefekten ist. Die Garantiedauer beträgt 1 Jahr ab Versanddatum. Die Garantiedauer für Teile, Produktreparaturen und Service beträgt 90 Tage. Diese Garantie wird ausschließlich dem Ersterwerber bzw. dem Endverbraucher geleistet, der das betreffende Produkt von einer von Fluke autorisierten Verkaufsstelle erworben hat, und erstreckt sich nicht auf Sicherungen, Einwegbatterien oder andere Produkte, die nach dem Ermessen von Fluke unsachgemäß verwendet, verändert, verschmutzt, vernachlässigt, durch Unfälle beschädigt oder abnormalen Betriebsbedingungen oder einer unsachgemäßen Handhabung ausgesetzt wurden. Fluke garantiert für einen Zeitraum von 90 Tagen, daß die Software im wesentlichen in Übereinstimmung mit den einschlägigen Funktionsbeschreibungen funktioniert und daß diese Software auf fehlerfreien Datenträgern gespeichert wurde. Fluke übernimmt jedoch keine Garantie dafür, daß die Software fehlerfrei ist und störungsfrei arbeitet.

Von Fluke autorisierte Verkaufsstellen werden diese Garantie ausschließlich für neue und nicht benutzte, an Endverbraucher verkaufte Produkte leisten. Die Verkaufsstellen sind jedoch nicht dazu berechtigt, diese Garantie im Namen von Fluke zu verlängern, auszudehnen oder in irgendeiner anderen Weise abzuändern. Der Erwerber hat nur dann das Recht, aus der Garantie abgeleitete Unterstützungsleistungen in Anspruch zu nehmen, wenn er das Produkt bei einer von Fluke autorisierten Vertriebsstelle gekauft oder den jeweils geltenden internationalen Preis gezahlt hat. Fluke behält sich das Recht vor, dem Erwerber Einfuhrgebühren für Ersatzteile in Rechnung zu stellen, wenn dieser das Produkt in einem anderen Land zur Reparatur anbietet, als dem Land, in dem er das Produkt ursprünglich erworben hat.

Flukes Garantieverpflichtung beschränkt sich darauf, daß Fluke nach eigenem Ermessen den Kaufpreis ersetzt oder aber das defekte Produkt unentgeltlich repariert oder austauscht, wenn dieses Produkt innerhalb der Garantiefrist einem von Fluke autorisierten Servicezentrum zur Reparatur übergeben wird.

Um die Garantieleistung in Anspruch zu nehmen, wenden Sie sich bitte an das nächstgelegene und von Fluke autorisierte Servicezentrum, um Rücknahmeinformationen zu erhalten, und senden Sie dann das Produkt mit einer Beschreibung des Problems und unter Vorauszahlung von Fracht- und Versicherungskosten (FOB Bestimmungsort) an das nächstgelegene und von Fluke autorisierte Servicezentrum. Fluke übernimmt keine Haftung für Transportschäden. Im Anschluß an die Reparatur wird das Produkt unter Vorauszahlung von Frachtkosten (FOB Bestimmungsort) an den Erwerber zurückgesandt. Wenn Fluke jedoch feststellt, daß der Defekt auf Vernachlässigung, unsachgemäße Handhabung, Verschmutzung, Veränderungen am Gerät, einen Unfall oder auf anormale Betriebsbedingungen, einschließlich durch außerhalb der für das Produkt spezifizierten Belastbarkeit verursachten Überspannungsfehlern, zurückzuführen ist, wird Fluke dem Erwerber einen Voranschlag der Reparaturkosten zukommen lassen und erst die Zustimmung des Erwerbers einholen, bevor die Arbeiten begonnen werden. Nach der Reparatur wird das Produkt unter Vorauszahlung der Frachtkosten an den Erwerber zurückgeschickt, und es werden dem Erwerber die Reparaturkosten und die Versandkosten (FOB Versandort) in Rechnung gestellt.

DIE VORSTEHENDEN GARANTIEBESTIMMUNGEN STELLEN DEN EINZIGEN UND ALLEINIGEN RECHTSANSPRUCH AUF SCHADENERSATZ DES ERWERBERS DAR UND GELTEN AUSSCHLISSLICH UND AN STELLE VON ALLEN ANDEREN VERTRAGLICHEN ODER GESETZLICHEN GEWÄHRLEISTUNGSPFLICHTEN, EINSCHLISSLICH - JEDOCH NICHT DARAUf BESCHRÄNKT - DER GESETZLICHEN GEWÄHRLEISTUNG DER MARKTFÄHIGKEIT, DER GEBRAUCHSEIGNUNG UND DER ZWECKDIENLICHKEIT FÜR EINEN BESTIMMTEN EINSATZ. FLUKE HAFTET NICHT FÜR SPEZIELLE, UNMITTELBARE, MITTELBARE, BEGLEIT- ODER FOLGESCHÄDEN ODER VERLUSTE, EINSCHLISSLICH VERLUST VON DATEN, UNABHÄNGIG VON DER URSACHE ODER THEORIE.

Angesichts der Tatsache, daß in einigen Ländern die Begrenzung einer gesetzlichen Gewährleistung sowie der Ausschluß oder die Begrenzung von Begleit- oder Folgeschäden nicht zulässig ist, kann es sein, daß die obengenannten Einschränkungen und Ausschlüsse nicht für jeden Erwerber gelten. Sollte eine Klausel dieser Garantiebestimmungen von einem zuständigen Gericht oder einer anderen Entscheidungsinstanz für unwirksam oder nicht durchsetzbar befunden werden, so bleiben die Wirksamkeit oder Durchsetzbarkeit irgendeiner anderen Klausel dieser Garantiebestimmungen von einem solchen Spruch unberührt.

Fluke Corporation
P.O. Box 9090
Everett, WA 98206-9090
U.S.A.

Endbenutzer Softwarelizenz- und Hardwarevereinbarung

LESEN SIE DIE FOLGENDE VEREINBARUNG SORGFÄLTIG DURCH. MIT DEM ÖFFNEN DES PAKETS ODER DEM ANKLICKEN VON „ICH STIMME ZU“ STIMMEN SIE DIESER VEREINBARUNG ZU UND WERDEN ZU EINER PARTEI DIESER VEREINBARUNG WENN SIE DEN BEDINGUNGEN DIESER VEREINBARUNG NICHT UNEINGESCHRÄNKT ZUSTIMMEN, KLICKEN SIE AUF „I DO NOT AGREE“ (ICH STIMME NICHT ZU), LÖSCHEN SIE ALLE HERUNTERGELADENEN INSTALLATIONSDATEIEN UND SCHICKEN SIE DIESES PRODUKT, FALLS ZUTREFFEND, AN DEN EINKAUFSORT GEGEN DIE VOLLSTÄNDIGE KAUFPREISERSTATTUNG ZURÜCK.

Gegenstand der Softwarelizenz

Das Paket oder die heruntergeladenen Installationen bestehen aus:

1. I-V Curve Tracer TM PC-Software (PC-Software),
2. Software für die I-V Curve Tracer I-V Messeinheit (eingebettete Software) und
3. zugehöriges erläuterndes schriftliches Material (Dokumentation).

PC-Software und *eingebettete Software* umfassen sämtliche Upgrades, modifizierte Versionen, Aktualisierungen, Ergänzungen und Kopien der Software. *Sie* steht für die Person oder das Unternehmen, die bzw. das die Lizenz zur Nutzung der Software oder Dokumentation erwirbt. *Wir, uns* und *Fluke Corporation* steht für Fluke® Corporation.

Wir erteilen Ihnen hiermit eine nicht ausschließliche Lizenz, eine Kopie unserer PC-Software auf jedem beliebigen Einzel-Computer zu verwenden, vorausgesetzt, die PC-Software wird immer nur jeweils auf einem Computer verwendet. Die PC-Software wird auf einem Computer *verwendet*, wenn sie in den temporären Speicher (RAM) geladen oder auf dem Festspeicher eines Computers installiert wird, beispielsweise auf einer Festplatte, CD-ROM oder einem anderen Speichergerät. Wenn die PC-Software dauerhaft auf der Festplatte oder einem anderen Speichergerät eines Computers (allerdings kein Netzwerkserver) installiert ist und eine Person diesen Computer mehr als 80 % der Zeit nutzt, dann darf diese Person die PC-Software auch auf einem tragbaren oder Heimcomputer verwenden.

Wir erteilen Ihnen hiermit eine nicht ausschließliche Lizenz, eine Kopie der eingebetteten Software zu verwenden, wenn diese mit der relevanten Solmetric Hardware ausgeführt wird.

Software-Eigentum

Fluke bleibt der Besitzer aller Rechte, Titel und Interessen an der PC-Software, der eingebetteten Software und der Dokumentation.

Archivierungs- und Sicherungskopien der PC-Software

Sie dürfen entweder:

- eine Kopie der PC-Software anlegen, und zwar ausschließlich zu Sicherungs- oder Archivierungszwecken, oder
- die PC-Software auf eine einzelne Festplatte übertragen, vorausgesetzt, Sie behalten das Original einzig zu Sicherungs- oder Archivierungszwecken.

Was Sie nicht mit der Software oder Dokumentation machen dürfen

PC-Software, eingebettete Software und Dokumentation sind nach den Gesetzen der Vereinigten Staaten und internationalen Verträgen urheberrechtlich geschützt. Sie müssen die PC-Software, die eingebettete Software und die Dokumentation wie alle anderen urheberrechtlich geschützten Materialien, beispielsweise ein Buch, behandeln. Sie dürfen Folgendes nicht:

- die eingebettete Software kopieren,
- die PC-Software kopieren, außer um wie oben angegeben Archivierungs- oder Sicherungskopien anzulegen,
- die PC-Software oder die eingebettete Software modifizieren oder anpassen oder mit einem anderen Programm zusammenführen,
- die PC-Software oder die eingebettete Software zurückentwickeln, disassemblieren, dekompileieren oder versuchen, deren Quellcode zu ermitteln,
- die PC-Software oder die eingebettete Software auf einen Server stellen, damit sie über ein öffentliches Netzwerk wie das Internet verfügbar ist, oder
- die PC-Software, die eingebettete Software oder die Dokumentation in Unterlizenz vergeben, vermieten, leasen oder verleihen.

Übertragung der PC-Software oder der eingebetteten Software

Sie dürfen alle Ihre Verwendungsrechte an der PC-Software und der Dokumentation an eine andere natürliche oder juristische Person übertragen, vorausgesetzt, Sie übertragen diese Vereinbarung, die PC-Software und Dokumentation, einschließlich aller Kopien, Aktualisierungen und früheren Versionen, an die betreffende natürliche oder juristische Person, und Sie behalten keine Kopien, einschließlich der auf Ihrem Computer gespeicherten Kopien.

Sie dürfen alle Ihre Verwendungsrechte an der eingebetteten Software und der Dokumentation an eine andere natürliche oder juristische Person übertragen, vorausgesetzt, Sie übertragen diese Vereinbarung, die zugehörige Hardware mit der eingebetteten Software und die Dokumentation, einschließlich aller Kopien, Aktualisierungen und früheren Versionen, an die betreffende natürliche oder juristische Person, und Sie behalten keine Kopien, einschließlich der auf Ihrem Computer gespeicherten Kopien.

Inhaltsverzeichnis

Titel	Seite
Einführung.....	1
Kontaktaufnahme mit Fluke	2
Sicherheitsinformationen.....	2
Technische Daten	3
Mindestsystemanforderungen an den PC	3
Ausstattung.....	4
System-Bedienelemente und -Einstellungen.....	7
Einschalten des I-V Curve Tracer.....	8
Messleitungen und Messklemmen	9
Abdecken des Einstrahlungssensors	10
Installation	10
Installationsverfahren.....	10
Installation der Hardware	10
Installation der Software.....	10
Aktualisieren der PV-Ausstattungsdatenbanken.....	11
Aufladen des Akkus.....	11
Aufladen des Akkus des I-V Curve Tracer	11
Laden des SolSensor.....	12
WLAN-Netzwerk	13
Einrichten und Verwenden von I-V Curve Tracer und SolSensor	13
Einrichten des I-V Curve Tracer	13
Einrichten des SolSensor	14
Befestigen des SolSensor am PV-Modulrahmen	14
Optimieren des drahtlosen Übertragungsbereichs	17
Montieren von SolSensor auf einem Stativ.....	17
Anschließen an die Solar-PV-Ausstattung.....	19
I-V-Messungen	21
Sweep deaktiviert	21
Überhitzungsschutz	22
Sweep-zu-Sweep-Verzögerung und Wärmekapazität	22
Betrieb bei Bedingungen mit hoher Temperatur	23
Überspannungswarnungen.....	24

Überstromwarnungen.....	24
Erkennen von umgekehrter Polarität oder Nullspannung	25
Softwareübersicht.....	25
Projekte	25
Systemstruktur	26
Übersicht über die Hauptseite.....	27
Menüleiste	30
Kopieren, Modifizieren und Wiederverwenden eines früheren Projekts.....	35
Menü „Eigenschaften“	35
Menü „Ansicht“	35
Menü „Dienstprogramm“.....	36
Menü „Hilfe“	38
Bildschirmregisterkarten.....	38
Registerkarte „Messkurven“	38
Registerkarte „Tabelle“	39
Registerkarte „Historie“	41
Registerkarte „Isolationsprüfung“	42
Die exportierte I-V-Datendatei.....	43
Grundlage für PV-Leistungsprognosen.....	49
Kalibrieren der SolSensor Einstrahlung.....	49
Einstrahlungsmessung	49
Prognose der PV-Leistung	50
Übersetzen gemessener Werte in STC.....	50
Messen von I_{sc}	50
Kalibrierungsüberprüfung.....	51
Softwareaktualisierungen	51
Firmwareaktualisierungen für I-V Curve Tracer und SolSensor ...	51
Durchführen von Messungen	52
Vor der Durchführung von Messungen vor Ort	52
Laden der Ausstattung	52
Sicherstellen, dass die Software aktuell ist	52
Erstellen eines Projekts in der Software.....	52
Sicherstellen einer adäquaten Einstrahlung für die Messungen ..	52
Messungen in der Praxis.....	53
Messen der Leerlaufspannung (V_{oc})	53
Anschließen der Messleitungen des I-V Curve Tracer	53
Starten der Software.....	53
Laden des Projekts.....	53
Messen einzelner Stränge vs. paralleler Stränge.....	53
Messen von Modulen mit hohem Wirkungsgrad	53
Anschließen der Messleitungen an die PV-Ausstattung.....	54
Auswählen des ersten zu messenden PV-Stromkreises.....	54
Ausführen der ersten Messung	54
Auswählen des nächsten PV-Stromkreises und Ausführen einer weiteren Messung	56

Prüfen der Datenkonsistenz	56
Warnungen.....	57
Datensicherung	57
Messen von Einstrahlung, Temperatur und Neigung.....	58
Messen der Einstrahlung mit SolSensor.....	59
SolSensor Einstrahlungssensor	59
Vorläufige vs. effektive Sonneneinstrahlung	59
Vorsichtsmaßnahmen für SolSensor	59
Diffuses Licht.....	60
Ermitteln der Einstrahlung anhand der gemessenen I-V-Kennlinie	60
Manuelles Eingeben der Einstrahlung	61
Messen der Rückseitentemperatur eines PV-Moduls mit einem Thermoelement.....	61
Auswählen eines Thermoelement-Drahtquerschnitts	62
Auswählen einer Thermoelement-Spitze	62
Messen der PV-Modultemperatur mit einem Infrarot-Thermometer	63
Ermitteln der Zelltemperatur aus der gemessenen I-V-Kennlinie.....	63
Messen der Rückseitentemperatur eines PV-Moduls mit einem Thermoelement	64
Interpretieren gemessener I-V-Kennlinien	65
Eingaben in das PV-Modell	65
I-V-Kennlinienbegriffe	66
Leistungsfaktor.....	66
Füllfaktor	66
Form einer normalen I-V-Kennlinie.....	67
Interpretieren von I-V-Kennlinien	68
Einschnitte oder Stufen.....	70
Das Array hat teilweise Schatten, ist nicht einheitlich verschmutzt, oder es sind Ablagerungen vorhanden.....	70
PV-Zellen sind beschädigt	72
Niedrige Stromstärke	72
Einheitliche Verschmutzung.....	72
Schmutzstreifen	72
Modulverschlechterung	72
Falsches PV-Modul für das PV-Modell ausgewählt	73
Anzahl der parallelen PV-Stränge nicht korrekt ins Modell eingegeben.....	73
Geänderte Einstrahlung zwischen Einstrahlungs- und I-V-Messung.....	73
Einstrahlungssensor nicht in Array-Ebene ausgerichtet	73
Albedoeffekte (Spiegelung).....	73
Manueller Einstrahlungssensor ist nicht genau.....	73
Niedrige Spannung	74
Temperaturmessung der PV-Zelle ist falsch	74

Mindestens eine Überbrückungsdiode ist kurzgeschlossen.....	74
Runderer Knick	74
Steilere Flanke des horizontalen Abschnitts	75
Konische Schatten- oder Schmutzstreifen über alle Zellengruppen.....	76
Verstärkte Nebenschlüsse in den PV-Zellen	76
Weniger steile Flanke des vertikalen Abschnitts.....	76
PV-Verkabelung hat übermäßigen Widerstand	77
Elektrische Verbindungen im Array sind resistiv	77
Serienwiderstand der PV-Module hat zugenommen	77
Fehlersuche in PV-Arrays	77
Übersetzung von I-V-Daten in Standardtestbedingungen	77
Parameterdefinitionen	78
Übersetzungsgleichungen.....	79
Wartung	80
Reinigen des Produkts	80
Reinigen des SolSensor Einstrahlungssensors	80
Entsorgen des Produktes.....	80
Fehlersuche im PVA-Softwarebetrieb	80
Fehlersuche mit Statusmeldungen	80
Fehlersuche nach Symptom.....	82

Einführung

Dieses Dokument erläutert das Solmetric I-V Curve Tracer Kit, das PV-1500HE2 und PV1500T2 (I-V Curve Tracer), SolSensor-300V3 (SolSensor) und die Anwendungssoftware I-V Curve Tracer (PVA-Software oder die Software) umfasst.

Der I-V Curve Tracer ist ein tragbares elektrisches Prüfgerät, mit dem PV-Arrays in Betrieb genommen und auf Fehler untersucht werden. Der I-V Curve Tracer misst die Strom-Spannungs-Kennlinien (I-V) der PV-Module und -Stränge (PV: Photovoltaik) und vergleicht die Ergebnisse umgehend mit den Prognosen integrierter PV-Modelle. Die Messergebnisse werden zu späteren Referenz- und Analysezielen gespeichert. Der I-V Curve Tracer und SolSensor werden drahtlos über ein Tablet oder einen Notebook-PC gesteuert. Dank dieser drahtlosen Funktion kann ein Benutzer ohne Stolperfallen im unmittelbaren Arbeitsbereich agieren, die bei kabelgebundenen Verbindungen vorhanden sind.

Hinweis

Sofern nicht anders angegeben, wird in diesem Handbuch der Begriff PC verwendet, wenn ein Laptop oder Tablet gemeint ist.

Der I-V Curve Tracer ist für die elektrische Messung der I-V-Kennlinie zuständig, während der SolSensor gleichzeitig die Einstrahlungsstärke, die Temperatur der PV-Module und den Neigungswinkel des Arrays misst.

Die I-V-Kennlinie eines PV-Moduls, eines PV-Strangs, eines PV-Kabelbaums oder eines PV-Arrays bietet eine detaillierte Beschreibung von dessen Energieumwandlungsleistung. Die Kennlinie bewegt sich nominal zwischen dem Kurzschlussstrom (I_{sc}) bei 0 V bis zur Leerlaufspannung (V_{oc}) bei Nullstrom. Am Knick einer normalen I-V-Kennlinie liegen die Maximalleistung von Strom und Spannung (I_{mp} , V_{mp}), der Punkt, an dem das Array unter der vorhandenen Einstrahlungsstärke und Temperatur die höchste elektrische Leistung erzeugt. Diese wichtigen Ströme und Spannungen werden erfasst, wenn die I-V-Kennlinie gemessen wird. Die detaillierte Form der Kennlinie zwischen diesen Punkten enthält zusätzliche Informationen zum Zustand des PV-Moduls, -Strangs oder -Arrays während der Prüfung.

Um die gewonnenen Erkenntnisse zu vertiefen, wird die gemessene I-V-Kennlinie mit prognostizierten Eckpunkten eines umfassenden PV-Modells verglichen. Das Modell berücksichtigt Folgendes:

- die Spezifikationen des PV-Moduls,
- die Anzahl der in Reihe geschalteten Module und der parallel geschalteten Stränge,
- die Verluste durch die Systemverkabelung,
- die Einstrahlungsstärke auf der Array-Ebene,
- die Modultemperatur und die Ausrichtung des Arrays.

Die Software verfügt über ein leistungsfähiges Arraynavigator-Tool mit einem grafischen Arraybaum zum Speichern und Abrufen von Messdaten. Der Assistent für neues Projekt führt den Benutzer durch die Einrichtung des PV-Modells und die Anpassung des Arraybaums für die einzelnen Projekte.

Die Software speichert auch die Isolationswiderstandsdaten, die von einem separaten Isolationswiderstandstester erfasst werden. Diese Daten werden mit demselben Touch-Schnittstellentyp des Arraybaums gespeichert und verwaltet (mit einem Tablet) wie die I-V-Messergebnisse.

Hinweis

*Wechseln Sie zur Produktseite unter www.fluke.com, um aktuelle Softwareaktualisierungen, Handbuchergänzungen oder überarbeitete Handbücher herunterzuladen. Vergleichen Sie die dort angegebene Version bzw. die Revisionsnummern mit den Versionen des Benutzers. Wenn Sie nach der aktuellen Softwareversion suchen möchten, wählen Sie in Ihrer Software **Hilfe>Info** aus. Zum Aktualisieren laden Sie die aktuelle Version herunter, und führen Sie das Installationsprogramm aus. Die Software ist kostenlos. Die aktuelle Software unterstützt alle 1500V I-V Curve Tracer von Fluke und Solmetric.*

Kontaktaufnahme mit Fluke

Fluke Corporation ist weltweit tätig. Lokale Kontaktinformationen finden Sie auf unserer Website: www.fluke.com.

Um Ihr Produkt zu registrieren oder die aktuellen Handbücher oder Ergänzungen anzuzeigen, zu drucken oder herunterzuladen, besuchen Sie unsere Website.

+1-425-446-5500

fluke-info@fluke.com

Sicherheitsinformationen

Allgemeine Hinweise zum sicheren Umgang mit dem Produkt finden Sie in der Druckschrift „Sicherheitsinformationen“, die mit dem I-V Curve Tracer geliefert wird, und unter www.fluke.com. Gegebenenfalls sind gerätespezifische Sicherheitsinformationen aufgeführt.

Warnung weist auf Bedingungen und Vorgehensweisen hin, die für den Benutzer gefährlich sind. **Vorsicht** kennzeichnet Bedingungen und Aktivitäten, durch die das Produkt oder die zu prüfende Ausrüstung beschädigt werden können.

 **Vorsicht**

Um Beschädigungen des Produkts zu vermeiden:

- **Setzen Sie das PVA nicht >1500 V oder >30 A aus.**
- **Bevor Sie Messungen in einem Anschlusskasten durchführen, müssen Sie Folgendes erledigen:**
 - **Öffnen Sie den DC-Trennschalter, um den Anschlusskasten elektrisch von anderen Anschlüssen oder dem Umrichter zu isolieren. Vergewissern Sie sich mit einem Spannungsmesser, dass der Anschluss tatsächlich isoliert ist.**
 - **Entfernen Sie die Sicherungen aller Stränge, abgesehen von denen der zu prüfenden Stränge. Mehrere Stränge können parallel geprüft werden, wenn ihr gemeinsamer Strom <30 A beträgt.**
 - **Isolieren Sie die zu prüfenden Stränge elektrisch, wenn Sie einen Umrichter messen.**
 - **Berücksichtigen Sie den Grenzwert von 30 A, wenn Sie Stränge in Kabelbaumschaltkreisen parallel messen.**
 - **Begrenzen Sie Stränge von Modulen mit hohem Wirkungsgrad auf <10 A, wenn Sie das PVA 1500V4/T verwenden.**

Technische Daten

Die vollständigen Produktspezifikationen finden Sie unter www.fluke.com. Hinweise zum sicheren Umgang finden Sie in den mit dem Produkt gelieferten Sicherheitsinformationen.

Mindestsystemanforderungen an den PC

Systeme, die die folgenden Anforderungen nicht erfüllen, funktionieren möglicherweise nicht erwartungsgemäß. Ein Microsoft Windows Laptop oder ein berührungsempfindliches Tablet funktionieren gut. Tablets werden in der Praxis häufig mehr mitgenommen als Laptops.

Fluke empfiehlt:

- Ein Touchscreen-Gerät für optimale Produktivität
- Ein Laptop, das wie ein Tablet verwendet werden kann
- Ein Bildschirm mit gutem Kontrast in grellem Sonnenlicht
- Bildschirm mit blendfreier Oberfläche
- Guter Blickwinkel, damit mehrere Personen den Bildschirm betrachten können

Anforderungen an den PC:

- Microsoft Windows 11, 10, 8, oder 7 (32-Bit- oder 64-Bit-Version)
- Wi-Fi
- Anzeigauflösung von (mindestens) 1024 X 600

- Prozessorgeschwindigkeit von >1 GHz (1,5 GHz empfohlen) Fluke empfiehlt Windows Experience Index (Processor component) von 2.3 oder höher. Dieser Wert ist der PC-Systemsteuerung unter Performance Information and Tools (Leistungsdaten und Tools) zu entnehmen.
- RAM: Mindestens 4 GB (8 GB empfohlen)
- Verfügbarer Plattenspeicherplatz: 100 MBytes oder mehr

Ausstattung

Lieferumfang des I-V Curve Tracer:

Ausstattung Curve Tracer

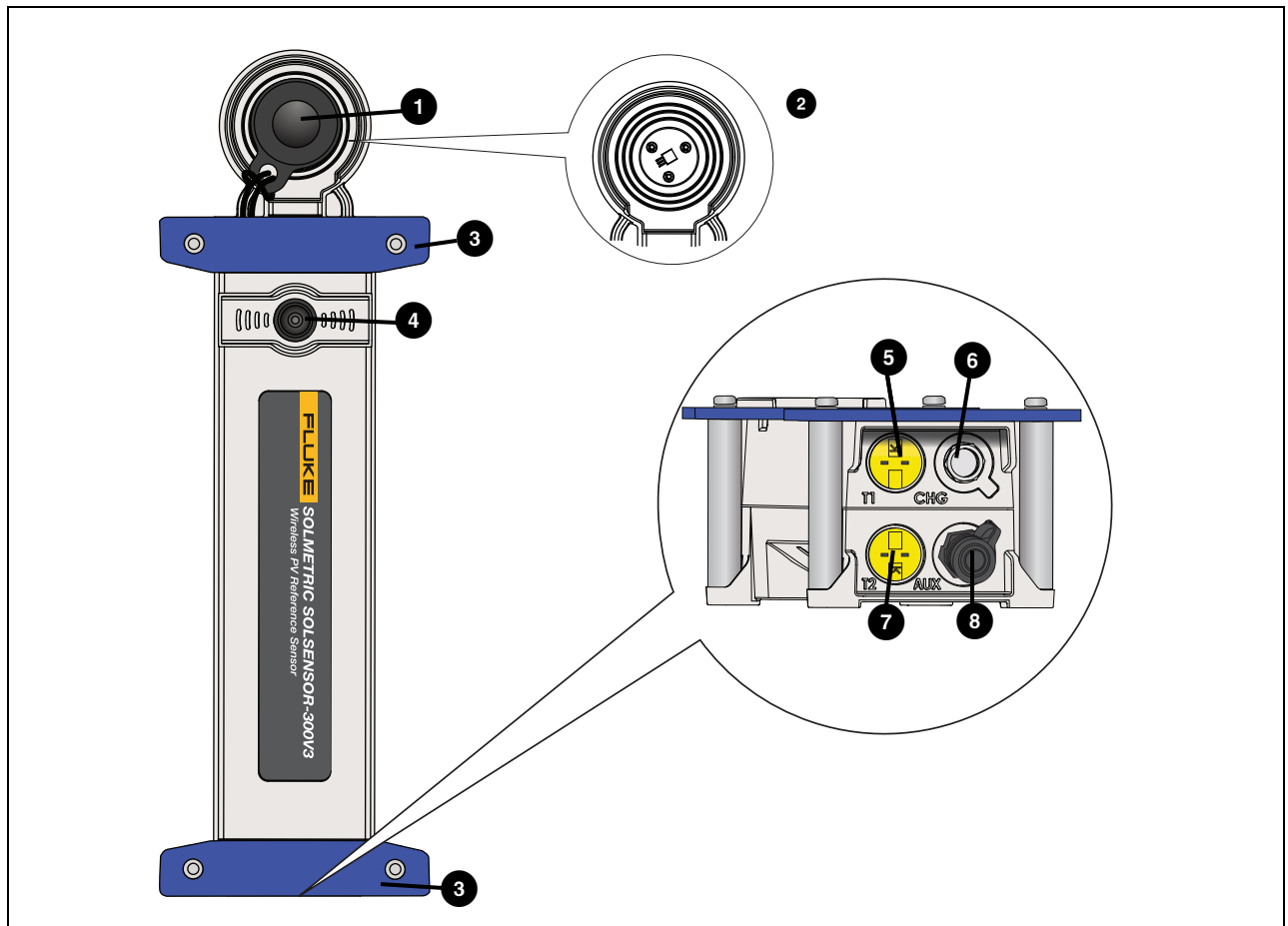
- Der I-V Curve Tracer in seiner gepolsterten Tragetasche, mit einem kompletten von Fluke bereitgestellten Zubehörsatz, entweder in einer Zubehörtasche oder im Tragekoffer. Prüfen Sie, ob PVA-Messleitungen und PV-Anschlussstools vorhanden sind.
- Gepolsterte Tragetasche
- AC-Steckerladegerät
- Für 1500 V ausgelegte Messleitungen für PV-1500HE2: Bananenstecker an MC-4 und Bananenstecker an Krokodilklemmen. Für andere PVA-Modelle: MC-4 an Krokodilklemmen
- MC-4-Verbindungswerkzeug
- Druckfassung der Sicherheitsinformationen
- Druckfassung des Handbuchs Erste Schritte
- Transportkoffer (nur für PVA-1500HE2)

Ausstattung SolSensor

- SolSensor Einheit
- K-Typ-Thermoelement-Temperatursensoren (2)
- Gepolsterte Tragetasche (es sei denn, das I-V Curve Tracer Kit wurde mit der Option Tragekoffer erworben)
- Modulrahmenzwinge
- AC-Wandadapter mit dualen USB-A-Ausgängen zum Laden von IV-Einheit und SolSensor
- Klebepunkte zum Befestigen des Thermoelements (50) Ringe aus hochtemperaturbeständigem Klebeband, mit dem die Spitze des Thermoelements an der Rückseite des Moduls befestigt wird
- SolSensor Werkzeuglanyard, mit dem der SolSensor am Rahmen befestigt wird
- Material zum Reinigen des Einstrahlungssensors (Mikrofaser Tuch und Sprühflasche mit destilliertem Wasser)

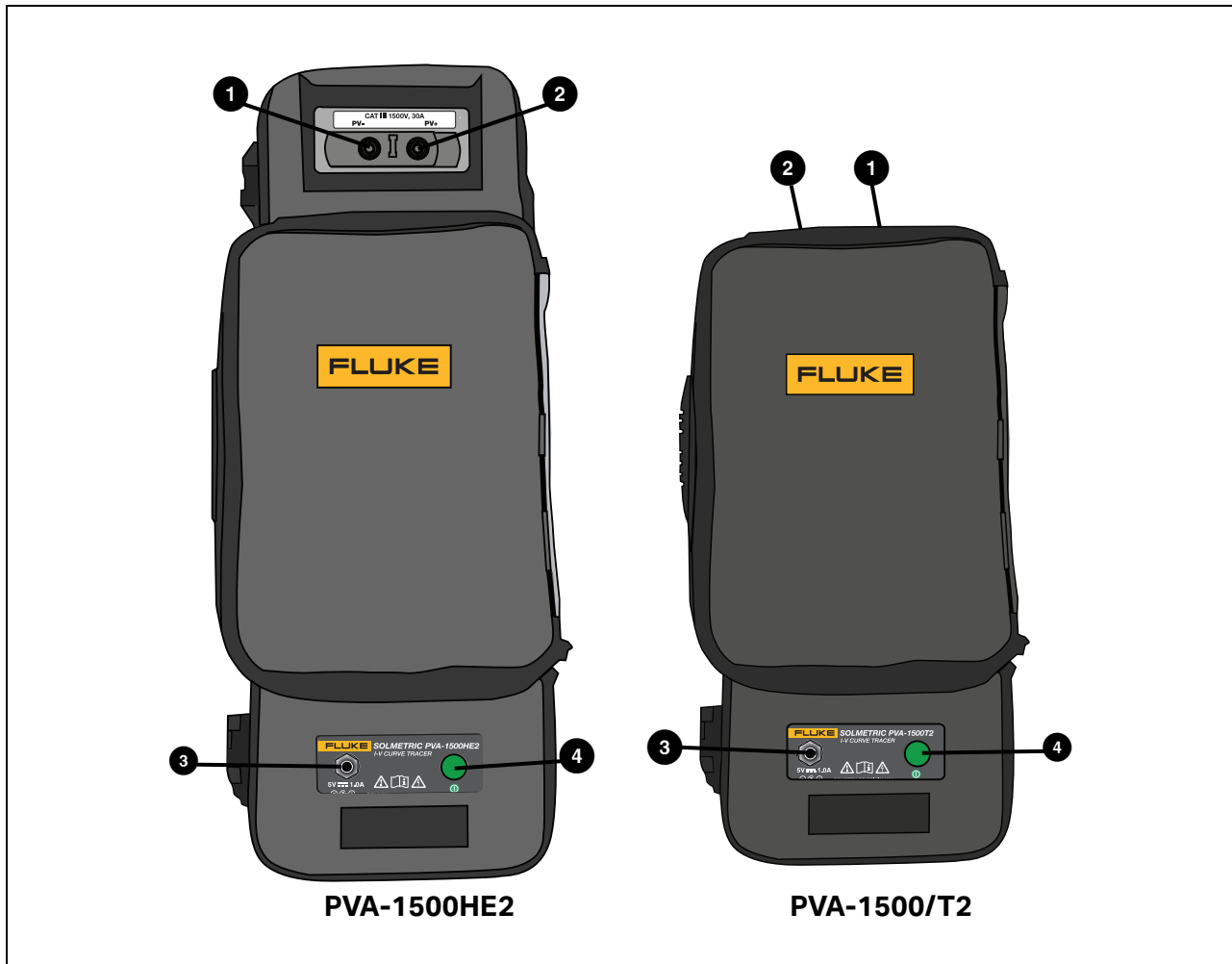
Die Hauptbestandteile des I-V Curve Tracer Kits sind in [Tabelle 1](#) und [Tabelle 2](#) dargestellt.

Tabelle 1. SolSensor



Element	Beschreibung
1	Abdeckung Einstrahlungssensor
2	Einstrahlungssensor
3	Auskragungen
4	Ein-/Aus-Taste mit LED
5	T1-Thermoelement Eingang 1
6	Akku-Ladeeingang
7	T2-Thermoelement Eingang 2
8	Hilfseingang

Tabelle 2. I-V Curve Tracer



Element	Beschreibung
1	Negativer Eingang
2	Positiver Eingang
3	Eingang Akku-Ladegerät
4	Ein-/Aus-Taste mit LED

System-Bedienelemente und -Einstellungen

Mit der LED-Taste von I-V Curve Tracer und SolSensor, siehe [Abbildung 1](#), können Sie die I-V-Geräte aktivieren, anhalten und zurücksetzen. Die LED zeigt die verschiedenen Betriebszustände der Geräte und den Status des Drahtlosnetzwerks an. Siehe [Tabelle 3](#).

Tabelle 3. Betriebszustände anhand der LED-Taste von I-V Curve Tracer und SolSensor

I-V Curve Tracer	SolSensor	Verhalten LED	Gerätezustand	Verhalten Taste
X	X	Aus	Aus	Zum Einschalten 1-mal drücken
X	-	Langsames Blinken	Angehalten. Der I-V Curve Tracer wird in 15 Minuten automatisch ausgeschaltet, um Akku zu sparen.	Einmal drücken, um Messungen zu aktivieren, oder 3-mal drücken, um den I-V Curve Tracer auszuschalten.
X	X	Blinken	Kein Wi-Fi oder keine Softwareverbindung.	Zum Ausschalten 3-mal drücken.
X	X	Schnelles Blinken	Hochfahren oder Fehler (wenn fortlaufend).	-
X	X	Dauerhaftes Leuchten	Mit Software verbunden, Messungen aktiviert.	Zum Anhalten einmal drücken (I-V-Einheit), zum Ausschalten 3-mal drücken.
X	X	-	Beliebiger Zustand	Zum Ausschalten 3-mal drücken.
X	X	5-mal Blinken, Pause, Wiederholung	Geräte versucht zu koppeln.	Zum Koppeln von Geräten: 5-mal in schneller Abfolge drücken.
X	X	Langsames Blinken oder dauerhaftes Leuchten, wenn angeschlossen und keine Softwareverbindung.	Blinken zeigt an, dass Akku geladen wird. Dauerhaftes Leuchten zeigt an, dass Akku voll aufgeladen ist.	-

Wenn Sie die LED-Taste einmal drücken, um den I-V Curve Tracer oder SolSensor einzuschalten, blinkt die LED beim Hochfahren zunächst schnell und dann langsamer, bis das Gerät eine Verbindung zu Wi-Fi und Software des PCs hergestellt hat. Nachdem die Verbindung zur Software hergestellt wurde, leuchtet die LED dauerhaft.

Bevor Sie die Messleitungen des I-V Curve Tracer an den PV-Stromkreis anschließen, drücken Sie die LED-Taste der I-V-Einheit einmal, um die Messungen anzuhalten. Damit werden versehentlich ausgelöste Messungen beim Anschließen verhindert. Im Pausenzustand blinkt die LED mit langen Pausen, um anzuzeigen, dass der I-V Curve Tracer eingeschaltet und angehalten ist.

Wenn Sie die Messleitungen angeschlossen haben, drücken Sie die Taste einmal, um den I-V Curve Tracer zu aktivieren und von der Software gesteuerte Messungen vorzunehmen. Die LED leuchtet nun dauerhaft, um anzuzeigen, dass I-V Curve Tracer bereit ist, Messungen vorzunehmen.

Wenn die Verbindung zum Netzwerk unterbrochen wird, blinkt die LED, um anzuzeigen, dass keine Verbindung mehr zur Software besteht.

Hinweis

Wenn der I-V Curve Tracer oder SolSensor daraufhin in den AC-Ladeadapter eingesteckt und mit der Software verbunden wird, zeigt die LED-Taste den verbundenen/getrennten Zustand an (leuchtende oder blinkende LED), nicht den Ladezustand (aufladend/aufgeladen).

I-V Curve Tracer und SolSensor werden ab Werk eindeutig gekoppelt. Wenn eine erneute Kopplung erforderlich ist:

1. Drücken Sie die LED-Taste des I-V Curve Tracer LED 5-mal in schneller Abfolge, um die erneute Kopplung einzuleiten.
2. Warten Sie, bis die LED-Taste des I-V Curve Tracer in Fünfer-Intervallen zu blinken beginnt, und drücken Sie dann die LED-Taste des SolSensor 5-mal schnell hintereinander. Beide LEDs blinken in Fünfer-Intervallen, bis die Kopplung erfolgt.

Wenn es erforderlich ist, den I-V Curve Tracer oder den SolSensor zurückzusetzen, halten Sie die LED-Taste mindestens 6 Sekunden lang gedrückt, bevor Sie sie loslassen.

Einschalten des I-V Curve Tracer

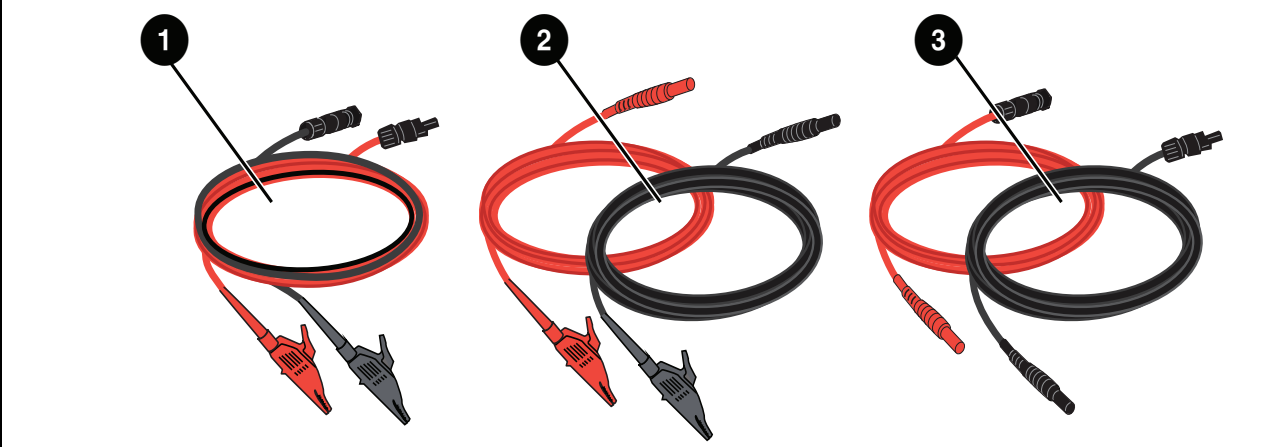
Zum Einschalten des I-V Curve Tracer drücken Sie die Ein-/Aus-Taste 1-mal, siehe [Abbildung 1](#).

Wenn nicht innerhalb von 15 Minuten ein Netzwerk hergestellt werden kann, wird der I-V Curve Tracer ausgeschaltet, um Akkuspannung zu sparen. Im Normalbetrieb wechselt der I-V Curve Tracer nicht in den Ruhemodus, wenn die LED leuchtet. Wenn er jedoch in den Pausenmodus versetzt wurde, wechselt der I-V Curve Tracer 15 Minuten nach dem Anhalten in den Ruhemodus. Drücken Sie zum Anhalten die Ein-/Aus-Taste (im Pausenmodus blinkt die LED kurz alle 3 Sekunden).

Messleitungen und Messklemmen

Die mitgelieferten Messleitungen und -klemmen sind eigens für die Verwendung mit dem Produkt vorgesehen. Diese Leitungen und Klemmen sind speziell für die Verwendung bei Spannungen von bis zu 1500 V und 30 A DC ausgelegt. Siehe [Tabelle 4](#).

Tabelle 4. Messleitungen



Nummer	Beschreibung
1	PVA-1500S/V2/V3/V4/T MC-4 an Krokodilklemme
2	PVA-1500HE2 Bananenstecker an Krokodilklemme
3	Bananenstecker an vergoldeten MC-4

Betriebstemperatur und Feuchtigkeit der Messleitungen und Messklemmen sind enger spezifiziert als die von PVA-1500HE2 und SolSensor. Details finden Sie in den Spezifikationen der PVA-1500-Messleitungen und -klemmen. Siehe [Technische Daten](#).

⚠️⚠️ Warnung

Zur Vermeidung von Stromschlag, Brand, Verletzungen oder Tod sind folgende Hinweise zu beachten:

- Lesen Sie vor der Verwendung der Messleitungen die Sicherheitsinformationen.
- Verwenden Sie für die Solarmodule und Arrays der Photovoltaik (PV) nur die Messleitungen und Messklemmen der Serie PVA-1500.
- Nur mit isolierten (ungeerdeten) PV-Stromkreisen verwenden.
- Zum Schutz vor heißen Oberflächen das Gehäuse nicht aus der Stofftasche entnehmen. Der I-V Curve Tracer gibt im normalen Betrieb gespeicherte Energie in Form von Wärme ab.
- Unterbrechen Sie die Stromversorgung, bevor der I-V Curve Tracer an den Stromkreis angeschlossen wird. Wenn Sie beispielsweise Messungen in einem PV-Anschlusskasten durchführen, öffnen Sie den Trennschalter, und heben Sie alle Sicherungen an, bevor Sie die Messleitungen und -klemmen anbringen.
- Verwenden Sie die Messleitungen und -klemmen nicht, wenn diese vom Stromkreis versorgt werden.

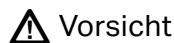
Abdecken des Einstrahlungssensors

Wenn Sie den Einstrahlungssensor (siehe [Abbildung 1](#)) nicht verwenden, muss dieser immer mit der mitgelieferten schwarzen Gummiabdeckung abgedeckt sein. Nehmen Sie die Abdeckung ab, wenn Sie den SolSensor auf der Array-Ebene montiert haben, und setzen Sie die Abdeckung wieder auf, bevor Sie den SolSensor an einen anderen Standort bringen.

Das weiße Auge aus Acryl des Einstrahlungssensors ist ein optisches Präzisionselement, das stets in einem Zustand *wie neu* zu halten ist, um genaue Messungen zu gewährleisten. Es kann durch Stöße oder Abrieb leicht beschädigt werden, außerdem wird seine Genauigkeit durch Verschmutzung beeinträchtigt. Lassen Sie es abgedeckt, wenn Sie es nicht brauchen.

Installation

Dieser Abschnitt beschreibt die Installation des I-V Curve Tracer.



Wenn der I-V Curve Tracer oder SolSensor fallen gelassen wird, empfiehlt Fluke, das bzw. die Produkt(e) zur Prüfung an Fluke einzusenden.

Installationsverfahren

Installation der Hardware

Vergewissern Sie sich vor dem Betrieb, dass die Akkus von I-V Curve Tracer und SolSensor vollständig aufgeladen sind. Siehe [Aufladen des Akkus](#).

Installation der Software

So installieren Sie die Software:

1. Laden Sie die Software von www.fluke.com herunter.
2. Wenn nach dem Download der Willkommensbildschirm der Software nicht automatisch geöffnet wird, führen Sie das Installationsprogramm aus.
3. Befolgen Sie die Anweisungen auf dem Bildschirm, um die Software zu installieren.
4. Wenn während der Installation ein Dialogfeld für eine Windows Aktualisierung angezeigt wird, verbinden Sie den PC mit dem Internet, um alle für Windows erforderlichen Voraussetzungen herunterzuladen.
5. Nach dem Start der Installation und/oder der Installation der Windows Aktualisierungen wird der Installationspfad auf dem Bildschirm angezeigt. Der Standardpfad wird angezeigt.
6. Wenn die Installation beendet wird, wird als Letztes der Bildschirm mit dem Einrichtungsassistenten angezeigt. Wenn das Kontrollkästchen **Run I-V Curve Tracer** (I-V Curve Tracer ausführen) ausgewählt ist, klicken Sie auf **Abschließen**, um die Software zu starten. Alternativ klicken Sie auf **Abschließen** und anschließend doppelt auf die Verknüpfung auf dem Desktop, um die Software zu starten.

Wenn die Initialisierung beendet ist und die Software gestartet wird, zeigt die Software den Hauptbildschirm an. Siehe [Tabelle 7](#).

Bei der Installation erstellt die Software die Verzeichnisstruktur im Verzeichnis **Documents** (Dateien).

Aktualisieren der PV-Ausstattungsdatenbanken

Wenn beim Start der Software die Verbindung zum Internet hergestellt ist, prüft die Software, ob die aktualisierten Ausstattungsdatenbanken der PV-Module von Fluke verfügbar sind.

Aufladen des Akkus

Aufladen des Akkus des I-V Curve Tracer

Hinweis

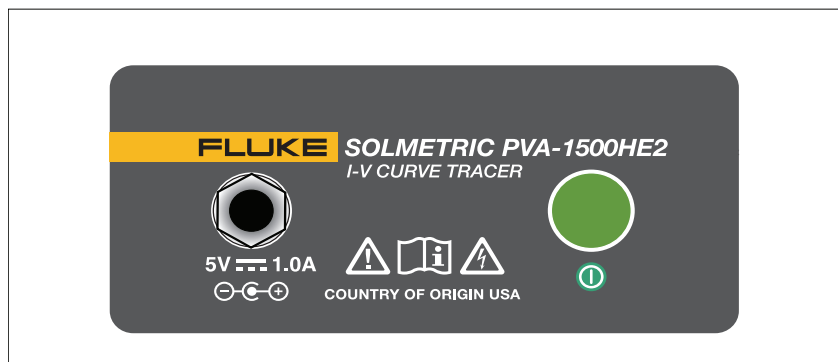
Der Akku des I-V Curve Tracer kann nicht ausgebaut werden.

So laden Sie den Akku:

1. Schließen Sie das Akku-Ladegerät an den Steckverbinder des I-V Curve Tracer an, siehe [Abbildung 1](#).
2. Stecken Sie das Ladegerät in eine AC-Steckdose, und stecken Sie das USB-Ende des Ladekabels in den AC-Ladeadapter.

Die LED-Taste blinkt und zeigt dadurch an, dass der Akku des I-V Curve Tracer geladen wird. Wenn der Akku vollständig aufgeladen ist, leuchtet die LED.

Abbildung 1. Steckverbinder des Akku-Ladegeräts des I-V Curve Tracer (hier PVA-1500HE2)



Es kann bis zu 6 Stunden dauern, bis der Akku aufgeladen ist. Laden Sie den Akku jeden Abend auf, bevor Sie ihn verwenden.

Die Software-Schnittstelle warnt, wenn der Akkuladezustand niedrig ist. Um den Akkuladezustand manuell zu prüfen, klicken Sie auf dem Bildschirm in den Statusbereich (über der Schaltfläche **Jetzt messen**), oder wählen Sie **Akkuladezustand** im Menü **Dienstprogramm** aus. Vergewissern Sie sich, dass der I-V Curve Tracer eingeschaltet und bereits mindestens 30 Sekunden lang mit der Software verbunden ist, bevor Sie den Ladezustand des Akkus prüfen.

Laden des SolSensor

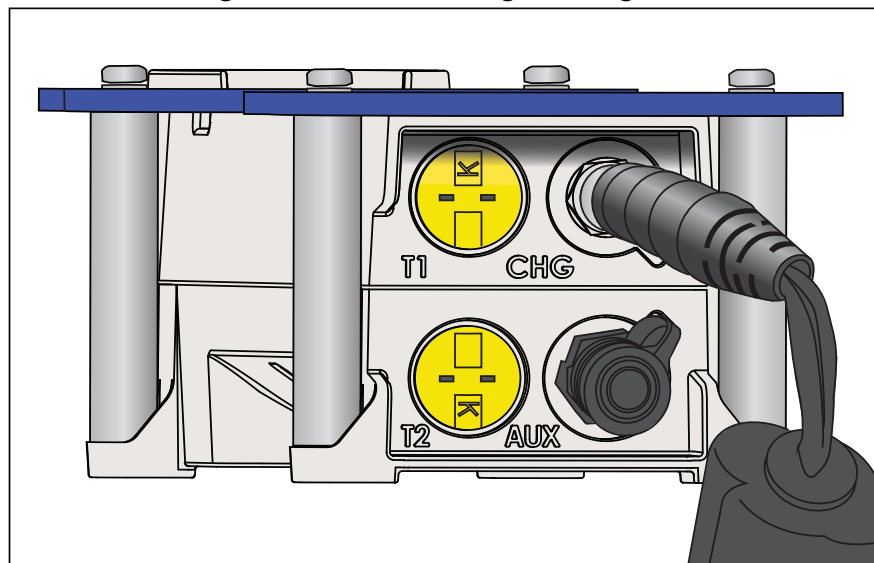
Hinweis

Der Akku des SolSensor kann nicht ausgebaut werden.

So laden Sie den Akku:

1. Verbinden Sie das Akkuladekabel mit dem Ladeanschluss, siehe [Abbildung 2](#).
2. Stecken Sie den Adapter des AC-Ladegeräts in eine AC-Steckdose, und stecken Sie das USB-Ende des Ladekabels in den AC-Ladeadapter.

Abbildung 2. SolSensor Ladegerät angeschlossen



Es kann bis zu 6 Stunden dauern, bis der Akku aufgeladen ist. Laden Sie den Akku jeden Abend auf, bevor Sie ihn verwenden.

Während der SolSensor aufgeladen wird, blinkt die LED-Taste. Wenn der Akkuladevorgang abgeschlossen ist, leuchtet die LED-Taste.

Hinweis

Wenn der SolSensor daraufhin eingesteckt und mit der Software verbunden wird, zeigt die LED-Taste den verbundenen Zustand an (leuchtende LED), nicht den Ladezustand (aufladend/aufgeladen).


Um den Akkuladezustand zu prüfen, klicken Sie nach einer I-V-Messung in der Software in den Statusbereich (über der Schaltfläche **Jetzt messen**), oder wählen Sie **Akkuladezustand** im Menü **Dienstprogramm** aus.

WLAN-Netzwerk

Die Kommunikation zwischen PC und I-V Curve Tracer erfolgt über normales Wi-Fi. Wenn der I-V Curve Tracer eingeschaltet ist, erzeugt der I-V Curve Tracer einen Hotspot. Suchen Sie diesen Hotspot in der Liste der PC-Netzwerke, und stellen Sie eine Verbindung zu dem betreffenden Netzwerk her. Die SSID (Name des Hotspots) hat das Format *pva1500_nnnnnn*, wobei nnnnnn die eindeutige Kennung des I-V Curve Tracer ist.

Der SolSensor stellt automatisch eine Verbindung zum I-V Curve Tracer her, wenn beide eingeschaltet sind. Die gesamte Kommunikation zwischen PC und SolSensor werden an den I-V Curve Tracer weitergeleitet.

Um ein Diagramm des WLAN-Netzwerks anzuzeigen, wählen Sie unten links in jedem

beliebigen Bildschirm der Software das Netzwerksymbol aus ().

I-V Curve Tracer und SolSensor sind bereits ab Werk miteinander gekoppelt. Ein SolSensor kann jeweils nur mit einem bestimmten I-V Curve Tracer gekoppelt werden. Informationen, wie Sie ihn mit einem anderen I-V Curve Tracer koppeln, finden Sie in [Einrichten des I-V Curve Tracer](#). Wenn ein SolSensor mit einem I-V Curve Tracer gekoppelt wird, werden frühere Kopplungen gelöscht.

Da der PC eine Verbindung zum Wi-Fi des I-V Curve Tracer herstellt, ist das integrierte Wi-Fi nicht in der Lage, gleichzeitig Verbindungen zu anderen Netzwerken oder Geräten herzustellen. Um diese Einschränkung zu umgehen, können Sie einen USB Wi-Fi-Adapter als zweite Netzwerkschnittstelle hinzufügen.

Wenn Sie den I-V Curve Tracer verwenden und die Wi-Fi-Verbindung zum Hotspot des I-V Curve Tracer vorübergehend verloren geht, versucht der PC automatisch, die Verbindung zu einem anderen Netzwerk in Ihrer Liste herzustellen, das auf **automatisch verbinden** gesetzt ist. Um dies zu verhindern, aktivieren Sie in der Netzwerkliste des PCs das Kontrollkästchen **automatisch verbinden** für den Hotspot des I-V Curve Tracer, und deaktivieren Sie das Kontrollkästchen **automatisch verbinden** für andere Netzwerke.

Einrichten und Verwenden von I-V Curve Tracer und SolSensor

Einrichten des I-V Curve Tracer

So richten Sie den I-V Curve Tracer ein:

1. Bringen Sie den I-V Curve Tracer in die Nähe der zu prüfenden PV-Stromkreise.
2. Schließen Sie bei Bedarf Leitungen mit Krokodilklemmen an. Verwenden Sie nur die Leitungen mit Klemmen, die mit dem I-V Curve Tracer mitgeliefert wurden und mindestens für den Maximalstrom und die Maximalspannung des I-V Curve Tracer ausgelegt sind.
3. Wenn Sie den I-V Curve Tracer nicht in der Nähe des zu prüfenden Stromkreises verwenden können, können Sie Verlängerungskabel verwenden. Wenn die zwischen dem zu prüfenden Stromkreis und dem I-V Curve Tracer verwendeten Verlängerungskabel länger als 3 m (10 ft) (einseitig gerichtet) sind, führen Sie die Kabel parallel nebeneinander, um die Induktion, die sie dem Stromkreis hinzufügen, möglichst gering zu halten.

Einrichten des SolSensor

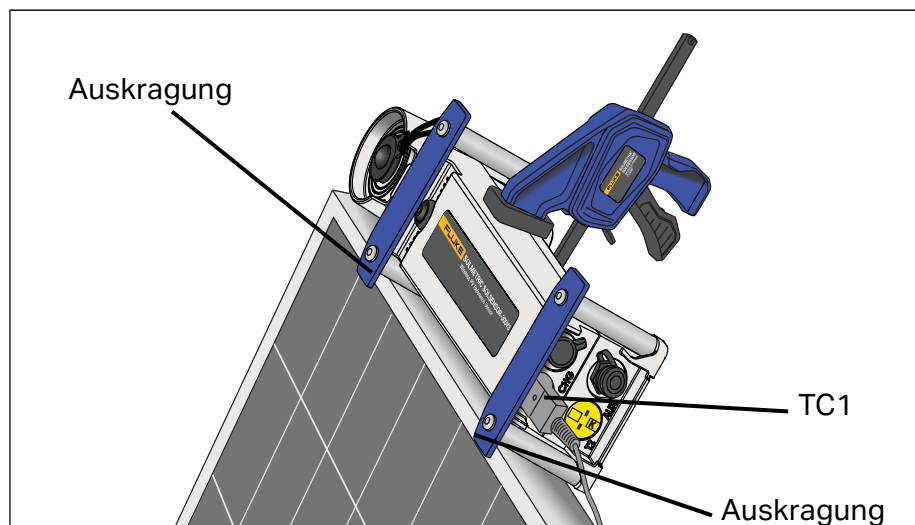
⚠ Vorsicht

Vermeiden Sie Beschädigungen am SolSensor:

- **Decken Sie den Einstrahlungssensor mit der Schutzkappe ab, wenn er nicht montiert und im Einsatz ist. Der SolSensor verfügt über ein empfindliches Einstrahlungsmessgerät, dass durch Stöße oder Abrieb beschädigt werden kann. Um die Genauigkeit des Sensors zu erhalten, darf der Einstrahlungssensor nicht verschmutzt werden. Siehe [Reinigen des SolSensor Einstrahlungssensors](#).**

Abbildung 3 zeigt den am Rahmen eines PV-Moduls befestigten SolSensor.

Abbildung 3. SolSensor am Rahmen eines PV-Moduls



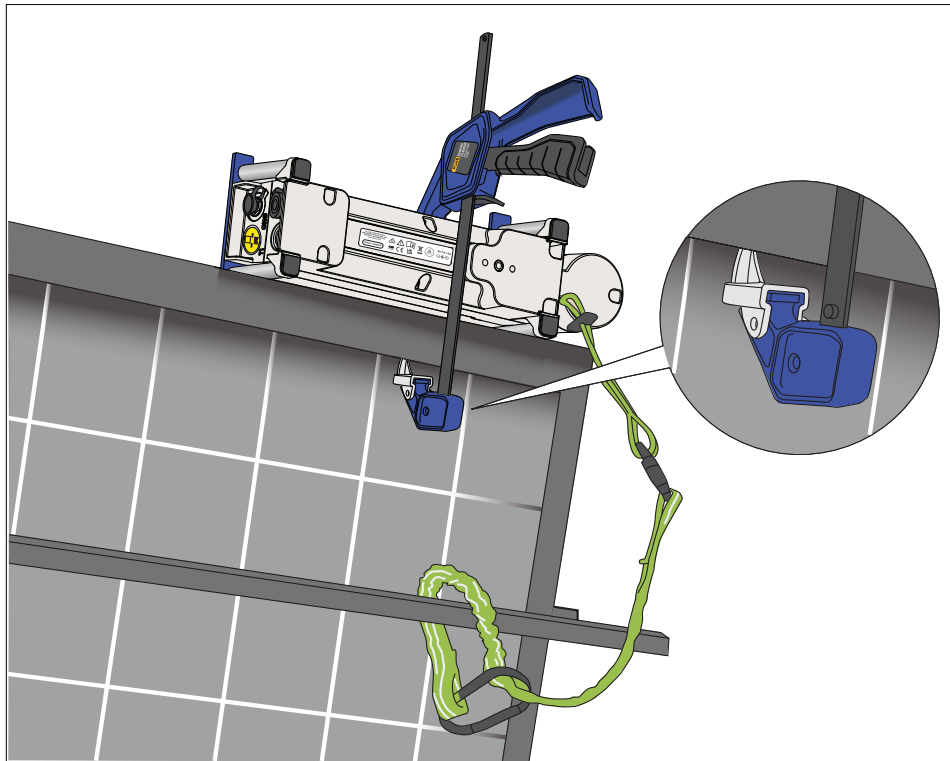
Befestigen des SolSensor am PV-Modulrahmen

Abbildung 4 zeigt den mit der Modulrahmenzwinde am PV-Modul befestigten und mit dem Werkzeuglanyard gesicherten SolSensor.

Hinweis

Wenn Sie den SolSensor an der oberen horizontalen Kante des Moduls befestigen, erreichen Sie morgens und abends eine höhere Einstrahlungsgenauigkeit.

Abbildung 4. SolSensor Werkzeuglanyard an einem Rahmenteil befestigt



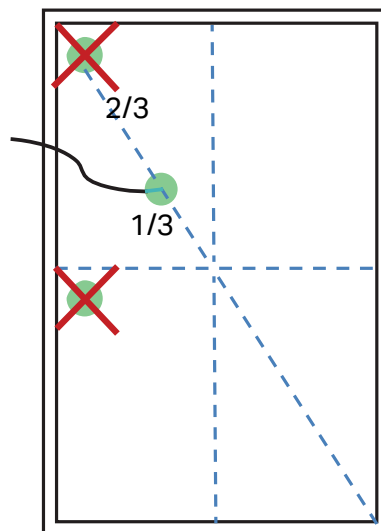
So befestigen Sie den SolSensor:

1. Platzieren Sie den SolSensor so auf der obersten horizontalen Kante des Modulrahmens, dass seine Metallständer und Auskragungen [Abbildung 3](#) zu sehen.
2. Halten Sie den SolSensor in dieser Position, und führen Sie die Spitze der Modulrahmenzwinge in den Modulrahmen ein. Setzen Sie die Zwingenspitze wie in der Vergrößerung in [Abbildung 4](#) gezeigt an der flachen Innenfläche des Rahmens an, nicht auf einer Stange oder Kante, von der sie abrutschen kann, sodass sich der SolSensor löst. Achten Sie darauf, die Rückseite des Moduls mit dem Bügel der Zwinge nicht zu zerkratzen.
3. Spannen Sie den Spannmechanismus, bis der SolSensor fest an der Seite des Modulrahmens gehalten wird.
4. Prüfen Sie die Befestigung, und vergewissern Sie sich, dass die Ständer und Auskragungen Kontakt zur Oberkante des Modulrahmens haben. Wenn unter mindestens einer Auskragung ein Spalt ist, ist der Einstrahlungssensor nicht wie erforderlich in der Array-Ebene. Lösen Sie die Zwinge leicht, positionieren Sie den SolSensor erneut, und ziehen Sie die Zwinge wieder an. Wenn der SolSensor hoch in der Luft montiert ist (beispielsweise auf dem Array eines Carports), empfiehlt Fluke die Verwendung des Lanyards als Sicherung, falls sich der SolSensor von der Zwinge löst. Befestigen Sie den Werkzeuglanyard an einer Öse am SolSensor. Dann schlingen Sie den Lanyard um ein Rahmenteil, und befestigen Sie ihn mit dem Karabiner an sich selbst, wie in [Abbildung 4](#) dargestellt.

5. Wickeln Sie ein Thermoelement auf, und glätten Sie die Leitung. Vermeiden Sie Knicke in der Leitung. Verbinden Sie das Thermoelement mit dem SolSensor. Stecken Sie den gelben Stecker der Leitung des Thermoelements in die gelbe Buchse oben links mit der Bezeichnung TC1, siehe [Abbildung 3](#).
6. Glätten Sie das letzte Stück der Leitung des Thermoelements. Die kleine Kugel am Ende ist die Stelle, an der die Temperatur gemessen wird.
7. Befestigen Sie die Spitze des Thermoelements mit Klebeband sicher an der Rückseite des Moduls, weit genug unter dem Modul, um die kühleren Außenkanten zu vermeiden. Wenn Sie einzelne, freistehende Module prüfen, befestigen Sie die Spitze des Thermoelements wie in [Abbildung 5](#) gezeigt. Verwenden Sie für genaue Temperaturmessungen ein breites Stück Polyesterband, das für hohe Temperaturen ausgelegt ist. Fluke empfiehlt die Verwendung der mit dem Produkt mitgelieferten Klebepunkte. Andere Klebebänder verrutschen bei hohen Temperaturen, sodass sich die Spitze des Thermoelements von der Modulrückseite lösen kann. Drücken Sie das Klebeband über der Spitze des Thermoelements gut an, damit die Spitze guten Kontakt zur Modulrückseite hat.

Über den TC2-Eingang am SolSensor kann ein zweites Thermoelement hinzugefügt werden. Wenn Sie zwei Thermoelemente verwenden, empfiehlt Fluke, diese an verschiedenen Stellen am Modul oder an einem zweiten Modul anzubringen.

Abbildung 5. Stelle für die Spitze des Thermoelements an einem einzelnen, freistehenden Modul



8. Nehmen Sie die Schutzabdeckung vom SolSensor Einstrahlungssensor ab.
9. Drücken Sie die LED-Taste, um den SolSensor einzuschalten. Die LED blinkt, während sie nach der drahtlosen Verbindung sucht, und sie leuchtet, wenn die Verbindung hergestellt ist, siehe [Abbildung 1](#). Der SolSensor stellt eine Verbindung zum I-V Curve Tracer her, der seine Kommunikation wiederum an den PC weiterleitet.

Optimieren des drahtlosen Übertragungsbereichs

Befolgen Sie diese Verfahren, um den optimalen Übertragungsbereich für den SolSensor zu schaffen.

- Bringen Sie den SolSensor in der optimalen Sichtlinie zum I-V Curve Tracer an, da dieser als Übertragungsstation zwischen SolSensor und PC fungiert.
- Vermeiden Sie Stellen, an denen das Signal Gebäude, Fahrzeuge oder mehrere PV-Modulreihen und -Gestelle überwinden muss.
- Bringen Sie den SolSensor nicht direkt auf Metalloberflächen, wie Metalldächern oder einem HLK-Gehäuse an, da diese die Reichweite reduzieren. Wenn Sie den SolSensor am Ende des Torsionsrohrs eines einachsigen Trackers anbringen, erhalten Sie möglicherweise eine bessere Reichweite, wenn Sie den SolSensor zunächst an einer kurzen Stange befestigen und diese dann am Torsionsrohr montieren.

Der Übertragungsbereich kann manchmal auch optimiert werden, wenn Sie den SolSensor an der Kante des oberen Rahmens oder in der Nähe eines Array-Endes anbringen, wo eine bessere Sichtlinie zum Montageort des I-V Curve Tracer gegeben ist.

Wenn der erforderliche Übertragungsbereich mit den obigen Mitteln nicht erzielt wird, montieren Sie den SolSensor auf einem Stativ, und richten Sie ihn in der richtigen Ausrichtung und in der richtigen Neigung aus. Wählen Sie eine Stelle, deren Ausrichtung zum Himmel möglichst der des Arrays entspricht.

Montieren von SolSensor auf einem Stativ

Für eine höhere Flexibilität und eine möglicherweise bessere drahtlose Reichweite montieren Sie den SolSensor auf einem Stativ. Das ist auch dann sinnvoll, wenn kein Zugriff auf das Array möglich ist.

Mit der folgenden Ausstattung wird der SolSensor auf einem Stativ montiert (spezielle Empfehlungen zur Ausstattung erhalten Sie von Fluke):

- Stabiles Stativ
- Stativnivellierungsanzeige
In der Regel wird hier eine Scheibe mit einer Wasserwaage verwendet, die zwischen dem Stativ und den anderen hier beschriebenen Ausrüstungsteilen eingesetzt wird. Einige Stative haben eine integrierte Nivellierungsanzeige.

Hinweis

Nivellierungsanzeigen schwanken stark in puncto Empfindlichkeit und Genauigkeit.

- Stativnivellierkopf - schafft schnell eine ebene Montagefläche, ohne dass die Stativbeine ausgerichtet werden müssen.
- Schwenkeinheit - Über die vertikale Achse drehbar, sodass die Ausrichtung des SolSensor unabhängig von der Neigung eingestellt werden kann.

- Neigeeinheit - Über die horizontale Achse drehbar, sodass die Neigung unabhängig vom Azimut eingestellt werden kann. In der Regel wird die Neigeeinheit auf der Schwenkeinheit montiert, die wiederum auf der Nivellierungsanzeige und der Nivellierungseinheit und auf dem Stativ montiert wird.
- Adapterplatte - Befestigen Sie diese Platte sicher am Boden des SolSensor und an der Oberseite der Neigeeinheit.

Diese Anweisungen setzen voraus, dass Sie eine Nivellierungseinheit für das Stativ verwenden. Andernfalls müssen Sie die Stativbeine anpassen, um die Montagefläche des Stativs zu nivellieren.

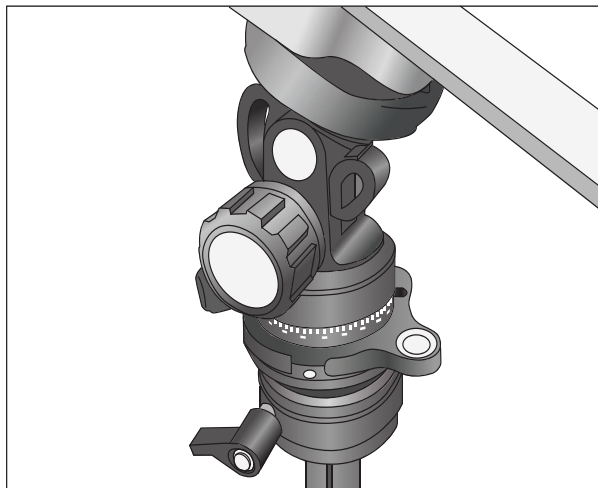
Hinweis

Die Genauigkeit bei der Einstrahlungsmessung hängt von der korrekten Ausrichtung des SolSensor ab. Sie müssen die Schritte in der aufgeführten Reihenfolge ausführen, damit die Einstellungen von Neigung und Ausrichtung unabhängig voneinander bleiben.

So befestigen Sie den SolSensor ordnungsgemäß auf einem Stativ:

1. Bauen Sie den SolSensor und die zum Stativ gehörige Hardware wie in [Abbildung 6](#) gezeigt zusammen.

Abbildung 6. Setup für die Montage auf einem Stativ



2. Berücksichtigen Sie die folgenden Faktoren, wenn Sie eine Stelle für das Stativ auswählen:
 - Die Stelle muss freie Sicht auf den Himmel haben, ähnlich wie das Array. Vermeiden Sie Stellen, an denen Bäume oder Strukturen Teile des Himmels verdecken, vor allem an bewölkten Tagen, an denen diffuses Licht einen beträchtlichen Teil der Gesamteinstrahlung ausmacht. Vermeiden Sie Stellen mit starken Albedoeffekten (Spiegelungen).
 - Die Stelle muss eine gute Sichtlinie auf die Anschlusskästen oder andere Stellen, an denen der PC verwendet werden soll, haben.
 - Wenn Sie Thermoelemente verwenden möchten, um die Temperatur auf der Modulrückseite zu messen, bringen Sie das Stativ nahe genug an einem Unter-Array an, damit Sie die Spitze des Thermoelements gut unter den Modulen befestigen und von den kühleren Außenkanten des Arrays fernhalten können. Ein Verlängerungskabel für Thermoelemente kann hier gute Dienste leisten. Empfehlungen erhalten Sie von Fluke.
3. Klappen Sie die Stativbeine soweit es geht nach außen, damit sie einen sicheren Stand haben.
4. Verbinden Sie die Leitung des Thermoelements mit dem SolSensor, und befestigen Sie die Spitze des Thermoelements an der Rückseite eines PV-Moduls. Befestigen Sie das Thermoelement nicht in der Nähe der Modulkanten, da diese kühler sind. Alternativ lassen Sie die Thermoelemente aus, und richten Sie die Software so ein, dass diese die Zelltemperatur von der I-V-Kennlinie erfasst.
5. Wenn Sie den Mittelwert aus den Messwerten zweier Thermoelemente ziehen, müssen Sie auch das zweite Thermoelement anbringen. Wenn ein zweites Thermoelement verwendet wird, jedoch nicht an einem Modul angebracht ist (beispielsweise wenn es zum Messen der Umgebungstemperatur verwendet wird), dürfen Sie nicht SmartTemp oder den Mittelwert als Temperaturmethode verwenden.
6. Passen Sie die Nivelliereinheit so an, dass die Wasserwaage eben ist, und verriegeln Sie die Nivelliereinheit.
7. Drehen Sie die Schwenkeinheit, um den SolSensor auf dieselbe Ausrichtung (Kompasskurs) wie das zu prüfende Array auszurichten, und verriegeln Sie die Schwenkeinheit. Vergessen Sie nicht, Ihren Kompass an die lokale magnetische Missweisung anzupassen. Einen Rechner für die magnetische Missweisung finden Sie unter <http://www.ngdc.noaa.gov/geomag-web/?id=declinationFormIld>. Um eine Störung des Magnetfelds der Erde durch die Komponenten im SolSensor oder durch die Montagekomponenten des Stativs zu vermeiden, trennen Sie den Kompass horizontal vom SolSensor. Setzen Sie einen nicht eisenhaltigen, rechteckigen Abstandhalter ein.
8. Drehen Sie die Neigeeinheit, bis der in der Software angegebene Neigewinkel mit der tatsächlichen Neigung des PV-Arrays übereinstimmt, und verriegeln Sie dann die Neigeeinheit.

Anschließen an die Solar-PV-Ausstattung

Installierte PV-Systeme haben verschiedene Designs und Konstruktionen. Aus diesem Grund sind die in diesem Abschnitt enthaltenen Anweisungen allgemeiner Natur. Es ist unabdingbar, dass Sie Maßnahmen ergreifen und Vorkehrungen treffen, die an die jeweiligen Bedingungen angepasst sind. Treffen Sie die besten Vorkehrungen für PV-/elektrische Sicherheit.

Hinweis

Das folgende Verfahren ist zwar wichtig, umfasst allerdings nicht alle Situationen. Bewerten Sie die potenziellen Gefahren der jeweiligen PV-Systeme, und ergreifen Sie entsprechende Maßnahmen.

So erfolgt der Anschluss an die Solar-PV-Ausstattung:

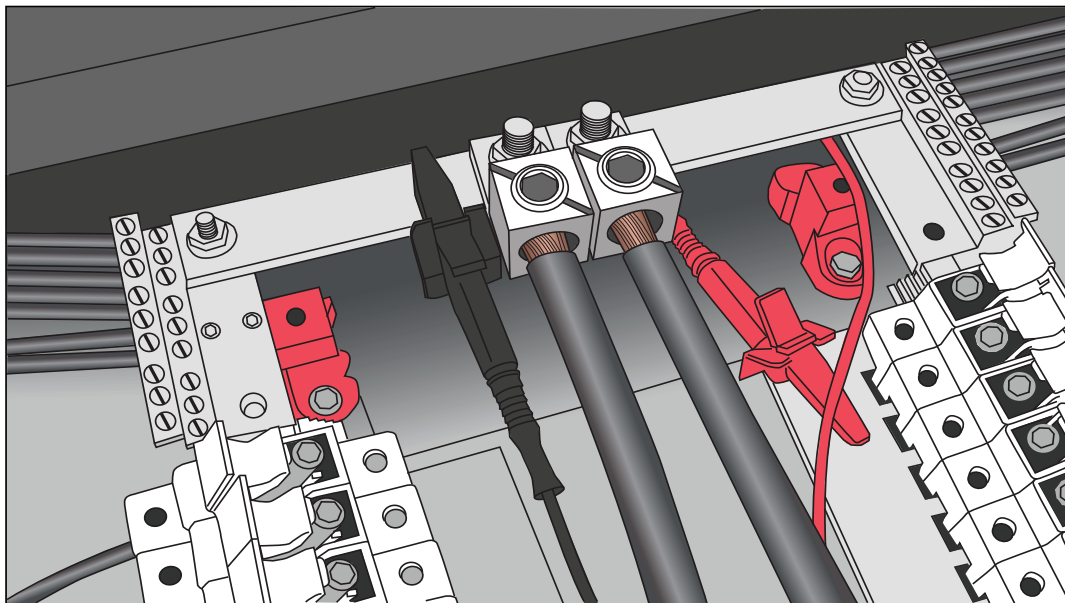
1. Isolieren Sie den zu prüfenden PV-Modulstrang (Prüfstrang) vom Umrichter und von anderen Strängen im Array. Um eine Messung an einem abgesicherten DC-Anschlusskasten vorzunehmen, isolieren Sie den Anschlusskasten über einen DC-Trennschalter, und ziehen Sie die Sicherungen, um die PV-Stränge voneinander zu isolieren.
2. Um die Messung an einem Strang-Umrichter vorzunehmen, wenn die Stränge direkt in den Umrichter gehen, ziehen Sie die Vorsicherungen, um die Stränge voneinander und von den Eingangsströmen des Umrichters zu isolieren.
3. Drücken Sie die Taste am I-V Curve Tracer, um den I-V-Sweep zu deaktivieren.

⚠️⚠️ Warnung

Um einen möglichen elektrischen Schlag, Feuer, Verletzungen oder Tod zu verhindern, müssen Sie wissen, dass PV-Stromkreise auch dann noch das Risiko eines elektrischen Schlags bergen, wenn der I-V Curve Tracer angehalten ist.

4. Wenden Sie sichere Betriebsverfahren an, um die PV-Leitungen des I-V Curve Tracer an die zu messende PV-Quelle anzuschließen. Stellen Sie die Verbindung am PV-Modul, an den Enden der ins Haus verlegten Kabel und an einem Anschlusskasten am Umrichter her. Schließen Sie die PCA-Messleitungen an den zu messenden Strang an. In einigen Fällen können Sie die Krokodilklemmen an die Sammelschienen in einem Anschlusskasten (siehe [Abbildung 7](#)) oder an den Sicherungsklemmen eines Umrichters anbringen.

Abbildung 7. Messleitungen des I-V Curve Tracer an die Sammelschienen eines PV-Anschlusskastens geklemmt



5. Wenn die Entfernung zwischen dem zu prüfenden Stromkreis und dem I-V Curve Tracer die Verwendung von Verlängerungskabeln erfordert, verwenden Sie ein PV-Kabel, das ordnungsgemäß für die maximale Systemspannung ausgelegt ist, mit ordnungsgemäß installierten Anschlüssen. Wählen Sie einen Drahtquerschnitt aus, der einen geeigneten, geringen Spannungsabfall verursacht.

Wenn die zwischen dem zu prüfenden Stromkreis und dem I-V Curve Tracer verwendeten Verlängerungskabel länger als 3 m (10 ft) (einseitig gerichtet) sind, sorgen Sie für einen großen Abstand zwischen den Kabeln, um die Induktion, die sie dem Stromkreis hinzufügen, möglichst gering zu halten.

6. Wenn Sie den Anschluss an einem abgesicherten Anschlusskasten herstellen, empfiehlt Fluke, für beste Ergebnisse jeweils immer nur einen Strang zu verwenden. Einige Anschlusskästen haben eine Sicherung pro Strang, andere haben zwei Sicherungen pro Strang (eine auf der positiven und eine andere auf der negativen Seite). Wenn Sie einen Anschluss mit zwei Sicherungen pro Strang messen, lassen Sie alle Sicherungen auf der negativen Seite stecken, und stecken Sie auf der positiven Seite immer nur jeweils eine Sicherung ein. Mehrere Stränge können gleichzeitig parallel gemessen werden, vorausgesetzt, der Gesamtstrom übersteigt den Nennstrom des I-V Curve Tracer nicht.
7. Drücken Sie die Taste am I-V Curve Tracer, um den I-V-Sweep nach der Pause wieder zu aktivieren.

I-V-Messungen

Der I-V Curve Tracer misst immer dann eine I-V-Kennlinie, wenn Sie in der Software auf die Schaltfläche **Jetzt messen** klicken. Die I-V-Daten werden an den PC übertragen, kurz nachdem der I-V Curve Tracer die einzelnen I-V-Sweeps ausführt. Nach der Übertragung an den PC werden die Daten nicht im I-V Curve Tracer gespeichert. Die V_{oc} -Messung erfolgt unmittelbar vor dem Beginn des I-V-Sweeps.

Sweep deaktiviert

Der PV-Strom stoppt automatisch am Ende der einzelnen I-V-Messungen. Bevor Sie jedoch Messleitungen oder Kabel anschließen oder trennen, drücken Sie die Ein-/Aus-Taste des I-V Curve Tracer, um die Messung anzuhalten. Wenn Sie den I-V Curve Tracer auf diese Weise manuell deaktivieren, stellen Sie sicher, dass der I-V Curve Tracer keine unerwartete I-V-Messung vornimmt. Wenn Sie bereit sind, die nächste Messung vorzunehmen, drücken Sie die Ein-/Aus-Taste erneut.



Um einen möglichen elektrischen Schlag, Feuer oder Verletzungen zu verhindern, verbinden oder trennen Sie die PV-Leitungen nicht, wenn die LED am I-V Curve Tracer dauerhaft leuchtet.

Überhitzungsschutz

Integrierte Schutzvorrichtungen verhindern den Betrieb des I-V Curve Tracer bei potenziell schädlichen internen Temperaturen.

Der I-V Curve Tracer absorbiert bei jeder Messung Energie, und im Laufe einer Messreihe nimmt die interne Temperatur des I-V Curve Tracer allmählich zu. Ein Teil dieser akkumulierten Wärme wird zwischen den Messungen freigesetzt, und auch wenn die Ausstattung vor Ort zwischen den Messungen weiterbewegt wird. Wenn der durchschnittliche Wärmegewinn den Wärmeverlust übersteigt und die interne Temperatur weiterhin ansteigt, löst der interne Temperatursensor aus. In diesem Fall wird der I-V Curve Tracer heruntergefahren, damit das Gerät abkühlen kann, und die Software zeigt in der Statusanzeige die Meldung **Deaktiviert** an, und zwar direkt über der Schaltfläche **Jetzt messen**.

Vorsicht

Um Schäden am I-V Curve Tracer zu vermeiden, positionieren Sie das Gerät im Schatten, um die Wahrscheinlichkeit einer thermischen Abschaltung zu reduzieren. Positionieren Sie den I-V Curve Tracer möglichst nicht auf einer Asphaltstraße, einem Solarpanel oder auf einem Dach mit direkter Sonneneinstrahlung.

Sweep-zu-Sweep-Verzögerung und Wärmekapazität

Um die interne Temperatur des I-V Curve Tracer zu verwalten, gibt es eine Sweep-zu-Sweep-Verzögerung, die begrenzt, wie schnell der nachfolgende Sweep ausgeführt werden kann. Die Verzögerung variiert und hängt vom gemessenen V_{oc} ab, wie in [Tabelle 5](#) dargestellt.

Tabelle 5. Sweep-zu-Sweep-Verzögerung

V_{oc}	Sweep-zu-Sweep-Verzögerung
≤ 200 V	6 Sekunden
201 V bis 1000 V	6 Sekunden
1001 V bis 1350 V	8 Sekunden
> 1350 V	11 Sekunden

Die Wärmekapazität des I-V Curve Tracer entspricht der Anzahl der I-V-Messungen, die vorgenommen werden können, bevor die maximal zulässige interne Temperatur erreicht wird und eine längere Abkühlzeit erforderlich ist. Die Wärmekapazität fällt mit einem höheren V_{oc} , höheren Umgebungstemperaturen im Freien und kürzeren Wartezeiten zwischen den Messungen. Ein PV-Referenzsystem mit 16 Strängen pro Anschlusskasten und einer V_{oc} von 1300 V pro Strang, bei dem Sie die 16 Stränge nacheinander messen und dabei jeweils 5 Minuten lang keine Messung vornehmen (beispielsweise während Sie sich zum nächsten Anschlusskasten bewegen), hat eine Wärmekapazität wie in [Tabelle 6](#) für zwei verschiedene Sweep-zu-Sweep-Verzögerungsszenarien und zwei verschiedene Umgebungstemperaturen angezeigt.

Tabelle 6. Wärmekapazität (Anzahl I-V-Messungen vor längerer Abkühlung)

Sweep-zu-Sweep-Verzögerung	Anzahl Messungen vor thermischer Abschaltung
18 Sekunden	unbegrenzt (Umgebungstemp. 25 °C (77 °F)) 550 (Umgebungstemp. 45 °C (113 °F))
9 Sekunden	unbegrenzt (Umgebungstemp. 25 °C (77 °F)) 330 (Umgebungstemp. 45 °C (113 °F))

Nachdem der I-V Curve Tracer die Wärmekapazität erreicht, wird eine Meldung angezeigt und es sind keine weiteren Messungen zulässig. Jede Minute Abkühlzeit (beispielsweise keine Messung) erhöht die Anzahl der zulässigen weiteren Messungen, bevor die Wärmekapazität erneut erreicht wird. Schützen Sie den I-V Curve Tracer vor Sonne, und/oder versetzen Sie ihn in eine klimatisierte Umgebung, um die Wiederherstellungsrate zu erhöhen.

 **Warnung**

Zum Schutz vor heißen Oberflächen das Gehäuse nicht aus der Stofftasche entnehmen. Das Produkt gibt im normalen Betrieb gespeicherte Energie in Form von Wärme ab.

Betrieb bei Bedingungen mit hoher Temperatur

Die anspruchsvollsten Temperaturbedingungen für den I-V Curve Tracer sind:

- Warmer Tag
- Kein Wind
- Kein Schatten
- Hohe Leerlaufspannung
- I-V-Sweeps in schneller Abfolge

Wenn diese Bedingungen zu erwarten sind, planen Sie voraus, um den Temperaturanstieg im I-V Curve Tracer zu minimieren. Schützen Sie den I-V Curve Tracer vor direkter Sonneneinstrahlung, erhöhen Sie ihn über heißen Oberflächen, und lassen Sie mehr Zeit zwischen I-V-Sweeps.

Überspannungswarnungen

Bedingungen für Überspannung

Vorsicht

Um Schäden am I-V Curve Tracer zu vermeiden, sorgen Sie dafür, dass die Leerlaufspannung der gemessenen PV-Quelle nicht die angegebene maximale DC-Eingangsspannung des I-V Curve Tracer übersteigt. Das Produkt kann sonst beschädigt werden und Werksreparaturen erfordern. Überspannung kann auftreten, wenn die DC-Spannung des PV-Systems höher ist als erwartet, oder wenn zwei Stränge aus Versehen in Reihe geschaltet sind.

Wenn eine PV-Spannung von >1525 V erkannt wird, wird eine Überspannungswarnung in der Software angezeigt. Reduzieren Sie die PV-Spannung, bevor Sie mit den Messungen fortfahren. Wenn eine PV-Spannung von >1550 V erkannt wird, erfolgt eine interne Selbstdeaktivierung des I-V Curve Tracer, um weitere Messungen zu verhindern. Außerdem wird eine Warnung angezeigt, in der Sie aufgefordert werden, die Einheit an Fluke zur Inspektion und Reparatur möglicher interner Schäden zurückschicken.

Überstromwarnungen

Vorsicht

Um Schäden am I-V Curve Tracer zu vermeiden, setzen Sie den I-V Curve Tracer keinen Stromstärken aus, die höher sind als der angegebene DC-Eingangsstrom. Der I-V Curve Tracer kann beschädigt werden und muss möglicherweise zur Reparatur ans Werk zurückgeschickt werden. Wenn die Einheit zu hohem Strom ausgesetzt wird, wird eine Warnmeldung angezeigt.

Überstrom kann in folgenden Fällen auftreten:

- Es werden zu viele parallele Stränge gemessen.
- Wenn Sie Stränge messen, die noch elektrisch mit dem übrigen Array oder dem Umrichter verbunden sind (beispielsweise wenn der DC-Trennschalter des Anschlusskastens nicht geöffnet wurde).
- Wenn Sie einen PVA-1500T2 verwenden und einen Strang von PV-Modulen mit hohem Wirkungsgrad messen ($\geq 19\%$), mit einem Strom von >10 A.

Module mit hohem Wirkungsgrad erzeugen am Anfang einer jeden I-V-Kennlinienmessung einen kurzen aber intensiven Stromimpuls. Der PVA-1500HE2 toleriert diese Anlaufströme für Stränge von Modulen mit hohem Wirkungsgrad mit I_{sc} bis zu 30 A, der PVA-1500T2 jedoch ist auf Module mit hohem Wirkungsgrad mit $I_{sc} \leq 10$ A beschränkt. Siehe [Messen von Modulen mit hohem Wirkungsgrad](#).

Erkennen von umgekehrter Polarität oder Nullspannung

Wenn der I-V Curve Tracer eine Spannung von $<-0,5$ V erkennt, gibt die Software die Warnung **Negative Spannung erkannt** aus, ein interner Schutzkreis verhindert interne Schäden, und es erfolgt keine I-V-Messung. Es ist möglich, dass der I-V Curve Tracer in einem Stromkreis mit der falschen Polarität angeschlossen ist.

Wenn der I-V Curve Tracer eine Spannung zwischen $-0,5$ V und $0,5$ V erkennt, gibt die Software die Warnung **0 Volt erkannt** aus, und es erfolgt keine I-V-Messung. Es ist möglich, dass der I-V Curve Tracer nicht an den Stromkreis angeschlossen ist, dass der Stromkreis offen ist oder dass der Stromkreis aus einem anderen Grund fast 0 V aufweist.

Softwareübersicht

Projekte

Die PVA-Software speichert alle Setup-Informationen und Messergebnisse in einem speziellen Dateityp, der sogenannten Projektdatei. Die Software führt Sie durch die Schritte zum Erstellen eines Projekts für ein bestimmtes Array.

Alle PV-Module eines Projekts müssen denselben Typ aufweisen und in derselben Ausrichtung montiert sein. Häufig gibt es an einem Standort mehrere PV-Arrays mit einer Mischung aus verschiedenen Modulen und Ausrichtungen. Um diesen Unterschieden gerecht zu werden, erstellen Sie für jeden Fall ein eigenes Projekt. Um Zeit zu sparen, kopieren Sie Ihre erste Projektdatei, und fügen Sie sie ein, benennen Sie sie um, und bearbeiten Sie nur die Merkmale, die abweichen.

Die Software hat eine spezielle Funktion, um die Leistung von Strängen in horizontalen einachsigen Trackingsystemen zu messen. Die Software kann beim Sonnenhöchststand automatisch von einer morgendlichen Ausrichtung zu einer nachmittäglichen Ausrichtung *wechseln*. SolSensor meldet die Neigung in jeder Messung.

Hinweis

Ziehen Sie in Erwägung, mehrere Projekte zu erstellen, um die Interaktivität der Software für umfangreiche PV-Standorte beizubehalten. Erstellen Sie beispielsweise in einem 50-MW-Projekt ein eigenes Projekt für jedes Pad oder für jeden Umrichter. Dies erhöht die Geschwindigkeit des für die Analyse Ihrer Daten verwendeten Data Analysis Tool.

Hinweis

Stellen Sie sicher, dass am PC das korrekte Datum und die korrekte Uhrzeit eingestellt sind, und dass die Einstellungen von Zeitzone und Sommerzeit korrekt sind. Die Software verwendet diese Parameter, um die Position der Sonne zum genauen Zeitpunkt der Messung der I-V-Kennlinie zu berechnen. Damit kann die Software den Einfallswinkel der direkten Sonneneinstrahlung berechnen und diese Daten verwenden, um die Genauigkeit des Einstrahlungssensors und des PV-Modells zu optimieren. Fehler in diesen Einstellungen führen zu Fehlern in der Messung der effektiven Einstrahlung und in der prognostizierten Leistung der geprüften PV-Module, was wiederum zu Fehlern im Leistungsfaktor (gemessene maximale Leistung/ prognostizierte maximale Leistung) führt. Die Überprüfung der korrekten Einstellungen ist vor allem dann wichtig, wenn Sie sich mit Ihrer Ausstattung zwischen verschiedenen Zeitzonen bewegen.

I-V-Messungen werden zum Zeitpunkt der Messung automatisch mit einer Datums- und Zeitmarke versehen.

Wenn der PC mit dem Internet verbunden ist, prüft die Software jedes Mal, wenn Sie den Assistenten für neues Projekt öffnen, einen Zeitserver im Web auf die korrekte Weltzeit und passt die Uhr des PCs bei Bedarf an. Wählen Sie die Einstellungen für die Zeitzone und die Sommerzeit aus.

Alle im Zusammenhang mit den Messdaten gespeicherten Daten und Uhrzeiten werden beibehalten, auch wenn das Projekt anschließend in einer anderen Zeitzone geöffnet wird.

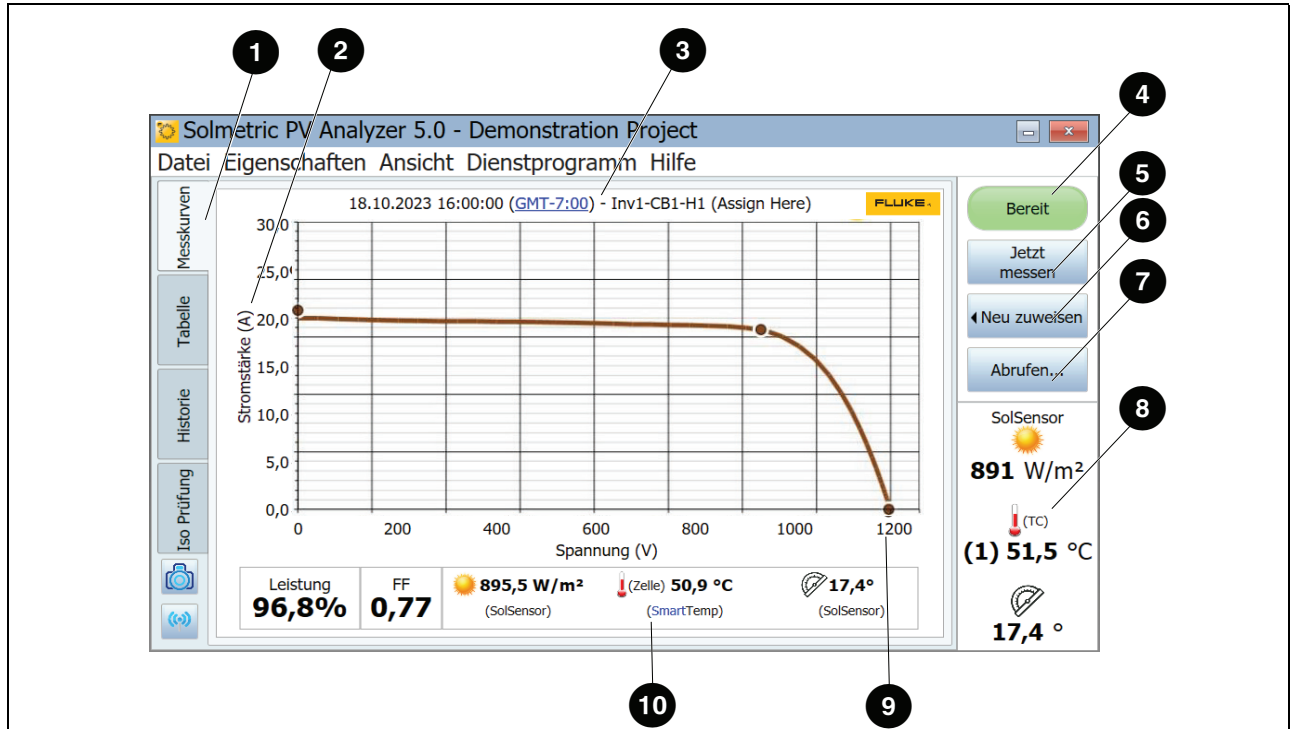
Systemstruktur

Wenn Sie ein neues Projekt erstellen, werden Sie durch den Erstellungsprozess einer Strukturdarstellung des zu messenden Systems geleitet. Dies ist die sogenannte Systemstruktur. Nach jeder erfolgten I-V-Kennlinienmessung zeigt die Software die Systemstruktur an, und Sie können per Touch oder Klick angeben, an welcher Stelle im Array Sie die Messung vorgenommen haben. Damit kann das PV-Modell Kenndaten zur Verkabelung und andere Details abfragen, die für die betreffende Stelle eindeutig sind, und die Software anweisen, wo das Messergebnis gespeichert werden soll. Die Prognosepunkte des Modells (I_{sc} , P_{max} und V_{oc}) werden erst im I-V-Kennliniendiagramm angezeigt, wenn Sie die Stelle der Messung angegeben haben.

Übersicht über die Hauptseite

Die Software ist vollständig touchfähig. Die Hauptseite ist mit ausgewählter Registerkarte „Messkurven“ in [Tabelle 7](#) zu sehen.

Tabelle 7. Hauptseite der Software



Element	Beschreibung
1	Die Registerkarten bieten verschiedene Möglichkeiten, die Daten anzuzeigen.
2	Strom (A) - Stromskalierung über die vertikale Achse links im Diagramm.
3	<p>Mess-ID - Die Bezeichnung über dem Diagramm gibt die angezeigte I-V-Kennlinie an. Wenn Sie die Kennlinie nicht zugeordnet oder gespeichert haben, zeigt die ID nur das Datum und die Uhrzeit der Messung an.</p> <p>Wenn Sie die Kennlinie einer Position in der Systemstruktur zugeordnet, aber nicht gespeichert haben, zeigt die ID das Datum, die Uhrzeit, und die Position in der Systemstruktur an und gibt an, dass die Daten nicht gespeichert wurden.</p> <p>Wenn Sie die Kennlinie zugeordnet und gespeichert haben, zeigt die ID das Datum, die Uhrzeit und die Position in der Systemstruktur an.</p> <p>Die Mess-ID zeigt weiterhin einen Link an, der die Zeitverschiebung von GMT anzeigt. Klicken Sie auf den Link, um die Zeitzone zu prüfen.</p>

Tabelle 7. Hauptseite der Software (Forts.)

Element	Beschreibung
4	<p>Statusanzeige - Die Statusanzeige oben rechts im Bildschirm der Software zeigt die nachfolgend aufgeführten Meldungen an. Klicken Sie auf die Statusanzeige, um weitere Informationen zum aktiven Status anzuzeigen.</p> <ul style="list-style-type: none"> • Bereit - Zeigt an, dass die I-V-Einheit bereit ist, eine neue Messung vorzunehmen. • I-V-Einheit wird gesucht - Zeigt an, dass die Software versucht, eine Verbindung zur I-V-Einheit herzustellen. Dieser Status sollte innerhalb von Sekunden in Bereit übergehen, wenn der PC die Verbindung zum Wi-Fi-Hotspot des I-V Curve Tracer hergestellt hat. Wenn ein Problem auftritt, befinden sie sich in der Regel außerhalb der drahtlosen Reichweite voneinander, oder Sie sind mit einer anderen I-V-Einheit verbunden, die sich in der Nähe befindet (unüblich). • Messungen - Zeigt an, dass eine I-V-Messung erfolgt. • Angehalten - Zeigt an, dass der I-V Curve Tracer angehalten wurde. In diesem Status können die Anschlüsse von PV-Quellen gewechselt werden, ohne eine Messung zu unterbrechen. • Deaktiviert - Zeigt an, dass I-V-Messungen aufgrund eines Problems deaktiviert wurden. Die Probleme können durch einen niedrigen Akkuladestatus, Überstrom, Überspannung, Übertemperatur, umgekehrte Polarität usw. verursacht werden. In diesem Zustand können keine Messungen durchgeführt werden. Wenn Sie mehr Informationen wünschen, klicken Sie auf die Anzeige.
5	<p>Jetzt messen - Klicken Sie hier, um eine I-V-Messung vorzunehmen. Diese Schaltfläche ist deaktiviert, wenn ein anderer Status als Bereit angezeigt wird.</p>
6	<p>Zuweisen und speichern/Neu zuweisen - Bevor die Punkte des PV-Modells für eine neue Messung auf dem I-V-Diagramm angezeigt werden können, muss die Messung einer Position in der Systemstruktur im Array-Navigator zugeordnet werden. Damit kann das Modell erforderliche Daten aus der Struktur lesen, wie die Anzahl der PV-Module in einem Strang und die Verkabelungskenndaten.</p> <p>So können Sie speichern und zuweisen:</p> <ol style="list-style-type: none"> 1. Nach einer neuen Messung wird die I-V-Kennlinie angezeigt, und die Systemstruktur wird kurzfristig daneben angezeigt. 2. Klicken Sie auf die Position in der Systemstruktur, an der die Messung vorgenommen wurde. Anschließend können Sie mit der Schaltfläche Zuweisen und speichern unten im Dialogfeld Ihre Daten an dieser Position speichern. Wenn Sie die Modellpunkte zwar anzeigen, die Kennlinie aber nicht speichern möchten, klicken Sie auf Zuweisen. <p>Nachdem eine Messung gespeichert wurde, wird die Schaltfläche Zuweisen und speichern als Schaltfläche Neu zuweisen angezeigt. Klicken Sie auf Neu zuweisen, wenn Sie versehentlich eine Messung an einer falschen Position in der Systemstruktur gespeichert haben. Wenn die Struktur angezeigt wird, klicken Sie auf die korrekte Position und klicken Sie unten im Dialogfeld auf Zuweisen und speichern. Die Position wird geändert, und die Mess-ID über der I-V-Kennlinie zeigt die neue Position an.</p>

Tabelle 7. Hauptseite der Software (Forts.)

Element	Beschreibung
7	<p>Abrufen... - Ruft Messdaten aus der Systemstruktur ab. Wenn die Struktur angezeigt wird, klicken Sie auf die Position in der Array-Struktur, die die gewünschten Daten enthält. Wenn an der betreffenden Position mehrere Messungen gespeichert sind, wählen Sie nach Datum/Uhrzeit aus.</p>
8	<p>SolSensor Anzeigebereich - Wenn der SolSensor eingeschaltet wird und sich innerhalb der Drahtlosreichweite befindet, werden seine Echtzeitsensorwerte in der unteren rechten Ecke des Bildschirms angezeigt.</p> <p>Wenn der SolSensor ausgeschaltet ist oder sich außerhalb der Drahtlosreichweite des I-V Curve Tracer befindet, wird in diesem Bereich SolSensor wird gesucht angezeigt.</p> <p>Wenn zwei Thermoelemente an den SolSensor angeschlossen sind, werden beide Temperaturen angezeigt. Es ist allerdings gängiger, nur ein Thermoelement zu verwenden.</p> <p>Wenn noch kein PV-Modell und Projekt erstellt wurden, handelt es sich bei dem angezeigten Einstrahlungswert um einen vorläufigen Wert, der in einer grauen, kursiven Schrift angezeigt wird, wie in Vorläufige vs. effektive Sonneneinstrahlung erläutert und hier abgebildet:</p> <div style="text-align: center; margin: 10px 0;"> <pre> Irradiance 1030 W/m² T backside (1) 55.8 °C (2) 54.1 °C Tilt: 36.4 ° </pre> </div> <p>Wenn ein Projekt geladen wurde, wird die Einstrahlung in einer schwarzen, regulären Schrift angezeigt.</p>
9	<p>Spannung (V) - Spannungsskalierung über die horizontale Achse des Diagramms.</p>
10	<p>Messübersichtsleiste - Die Messübersichtsleiste befindet sich unter der angezeigten I-V-Kennlinie und zeigt die Ergebnisse der aktuell angezeigten Messung an.</p> <p>Der Leistungsfaktor stellt den gemessenen maximalen Leistungswert als Prozentsatz des im PV-Modell prognostizierten Werts dar.</p> <p>Der Füllfaktor (FF) ist ein Hinweis auf die Rechteckigkeit der I-V-Kennlinie und wird detailliert in Interpretieren gemessener I-V-Kennlinien erläutert.</p> <p>Einstrahlung, Temperatur und Neigung werden in dem Moment der I-V-Kennlinie gemessen.</p>
(Nicht abgebildet)	<p>Leistung (W) - Zeigt die Leistungsskalierung über die vertikale Achse rechts im Diagramm an, wenn die P-V-Kennlinie im Anzeigemenü ausgewählt wird. Die Strom- und Leistungsachsen werden unabhängig voneinander automatisch skaliert. Infolgedessen ändern sich die relativen Höhen der I-V-Kennlinie und der P-V-Kennlinie, wenn die automatische Skalierung ausgeführt wird.</p>

Menüleiste

Menü „Datei“

Klicken Sie auf **Datei**, um auf das Menü „Datei“ zuzugreifen. Verwenden Sie das Menü „Datei“, um Projekte zu erstellen, zu laden und zu exportieren.

Das Menü „Datei“ hat die folgenden Auswahlmöglichkeiten:

- **Neues Projekt...**
Siehe [Neues Projekt](#).
- **Projekt durchsuchen...**
Greifen Sie auf zuvor gespeicherte Projekte zu, um sie abzurufen.
- **Aktuelle Projekte**
Greifen Sie auf aktuelle Projekte zu.
- **Nachverfolgung für aktive Messung exportieren...**
Exportiert die Messergebnisse der aktuell im Bildschirm „Messkurven“ angezeigten Messung als CSV-Datei (Comma Separated Values).
- **Trace-Dateien für gesamtes System exportieren...**
Exportiert die Messergebnisse des aktuell geladenen Projekts als Windows Verzeichnisstruktur. Die Struktur ist hierarchisch geordnet, beispielsweise System\Umrichter\Anschluss\Strang-IV-Data (CSV-Dateien). Für jede Position im Array wird jeweils nur das letzte Messergebnis exportiert.

In diesem hierarchischen Format können Daten automatisch vom Data Analysis Tool analysiert werden.

- **Isolationstestdaten exportieren...**
Exportiert die Isolationstestdaten als CSV-Datei für das aktuell geladene Projekt. Isolationstestdaten müssen mit einem separaten Isolationswiderstandsmessgerät erfasst und vom Benutzer in die Software eingegeben werden.

Neues Projekt

So legen Sie ein neues Projekt an:

1. Klicken Sie auf **Datei>Neues Projekt....** Damit wird der Assistent für neues Projekt mit dem Startbildschirm **Standortinformationen** gestartet.
2. Geben Sie auf dem Bildschirm „Standortinformationen“ den Breitengrad, den Längengrad, den Array-Typ, die Array-Ausrichtung (echt) und die Projektzeit ein. Sie können auch die Schaltfläche **Lookup City** (Stadt suchen) verwenden, um den Breiten- und Längengrad einer Stadt in der Nähe der PV-Anlage zu verwenden.

Der Bildschirm „Standortinformationen“ hat eine spezielle Funktion für horizontale einachsige Tracking-Systeme, die es ermöglicht, die I-V-Kennlinien als Arbeitsgrundlage des Trackers zu verwenden. Dies hat den Vorteil, dass alle Messungen mit der größtmöglichen Einstrahlungsstärke vorgenommen werden können. Geben Sie die morgendliche Ausrichtung des Arrays ein (und beim Sonnenhöchststand addiert die Software 180 Grad für die nachmittägliche Ausrichtung).

Abbildung 8 zeigt die Einstellungen für den Array-Typ und die Ausrichtung für einen horizontalen einachsigen Tracker. In diesem Beispiel zeigen die PV-Module am Morgen nach Osten (vor dem Sonnenhöchststand).

Um die *Ausrichtung* in einem Tracker zu verdeutlichen, stellen Sie sich vor, dass der Tracker an einer festen Einstellung stoppt und Sie ermitteln möchten, welche Ausrichtung die Module aufweisen. Stellen Sie sich vor, auf der Glasoberfläche des Moduls wird in der Nähe des oberen Rahmenelements eine Murmel abgelegt. Wenn Sie die Murmel loslassen, rollt sie nach unten. Sie rollt geradlinig nach unten wie ein Pfeil, und die Projektion dieses Pfeils auf einer horizontalen Fläche (in der Regel der Boden, wenn er eben ist) gibt die Richtung der Ausrichtung des Moduls an.

Abbildung 8. Die häufigsten Einstellungen für ein horizontales einachsiges Tracking-System

Array-Typ:	Array-Ausrichtung (geografisch):
<input type="text" value="Horizontal 1 Achse"/>	90° Am Morgen
	270° Am Nachmittag
	(0°=N, 90°=O usw.)

3. Vergewissern Sie sich, dass die Uhr des PCs korrekt eingestellt ist. Zu diesen Parametern gehören Uhrzeit, Datum und Zeitzone.

Hinweis

Jede vorgenommene Messung wird mit einer Zeitmarke versehen, die aus Uhrzeit, Datum und Zeitzone besteht und vom PC festgelegt wird. Diese Werte müssen korrekt sein, damit der Einstrahlungssensor die Einstrahlung korrekt interpretieren kann und damit die Software den Leistungsfaktor korrekt berechnen kann. Uhrzeit, Datum und Zeitzone können nicht mehr geändert werden, nachdem die Messung erfolgt ist. Sie müssen diese Werte unbedingt prüfen, bevor Sie mit den Messungen beginnen.

Die Datums-/Uhrzeitmarke werden von dem PC festgelegt, der den Messvorgang der I-V-Kennlinie steuert, nicht von dem PC, auf dem die PVA-Projektdatei ursprünglich erstellt wurde. (Manchmal handelt es sich um verschiedene PCs, wenn beispielsweise die Projektdatei in einem Büro auf einem PC erstellt wurde und das Projekt anschließend für die Messungen an einen anderen PC gesendet wird.)

Wenn ein Benutzer die Software am Standort des PV-Systems für einen Messtag startet, muss zunächst die Uhr des PCs überprüft werden, um sicherzustellen, dass Datum, Uhrzeit und Zeitzone korrekt sind.

4. Wenn der Bildschirm „Standortinformationen“ vollständig ist, klicken Sie auf **Nächste**, um zum PV-Modul-Bildschirm zu wechseln.

Auswählen des PV-Moduls

Wählen Sie das PV-Modul aus, um dem Projekt die Leistungsparameter des Moduls bereitzustellen. Damit kann die Software die erwartete I-V-Kennlinie und den Leistungsfaktor berechnen.

So wählen Sie das PV-Modul aus:

1. Beginnen Sie damit, den Namen des Herstellers einzugeben, damit eine Liste ähnlich geschriebener Elemente angezeigt wird.
2. Wählen Sie den Namen aus dieser Liste aus.
3. Wiederholen Sie dieses Verfahren für die Modellnummer des PV-Moduls. Wenn der erforderliche Hersteller bzw. die Modellnummer nicht in der Liste angezeigt wird, klicken Sie auf **Neue Benutzerdefinierung...**, und geben Sie den Hersteller, die Modellnummer und die Spezifikationen an.

Speichern Sie die Daten als benutzerdefiniertes Modul. Dieses benutzerdefinierte Modul wird als Teil des Projekts gespeichert. Das heißt, wenn das Projekt mit einem anderen Computer geteilt wird, wird das benutzerdefinierte Modul auch auf dem zweiten Computer angezeigt.

4. Wenn Sie dieses Modul der Favoritenliste hinzufügen möchten, klicken Sie auf das Sternsymbol. Nachdem Sie die Modellnummer ausgewählt haben, werden die Leistungsparameter des betreffenden Moduls angezeigt.
5. Überprüfen Sie alle Parameterwerte. Wenn Änderungen erforderlich sind, verwenden Sie die Schaltflächen mit den Bleistiftsymbolen, um die richtigen Daten einzugeben. Bei der Bearbeitung können Sie das betreffende Modul umbenennen und im benutzerdefinierten Ausstattungsordner speichern.

Erstellen der Systemstruktur

Wenn Sie die Auswahl oder Bearbeitung des PV-Moduls abgeschlossen haben, klicken Sie auf **Nächste**, um zum Strukturerstellungsbildschirm zu wechseln, siehe [Abbildung 9](#).

Abbildung 9. Array-Navigator mit symmetrischer Baumstruktur

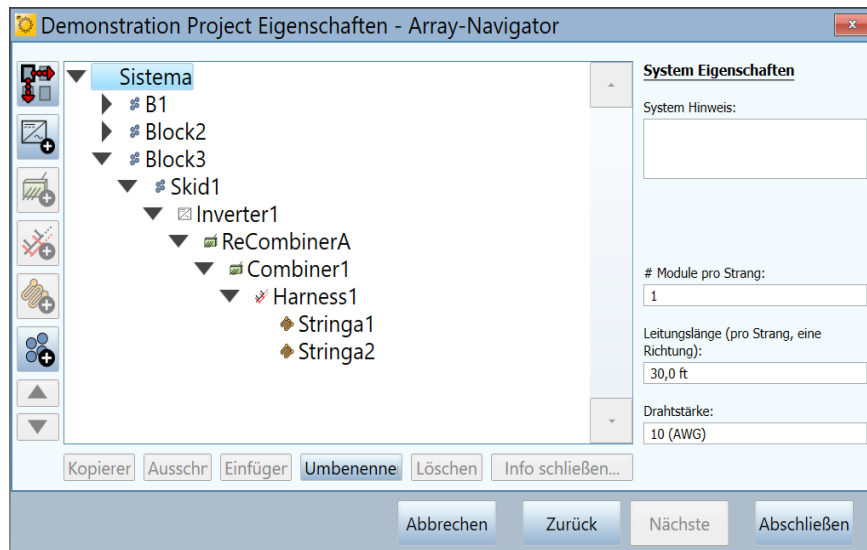


Verwenden Sie diesen Bildschirm, um die Hardware des PV-Systems zu beschreiben. Verwenden Sie die hier eingegebenen Informationen für Folgendes:

- Erstellen einer visuellen *Baumdarstellung* des Arrays, dessen Messdaten Sie per *Touch* speichern und abrufen können.
- Angeben der Anzahl Module pro Strang sowie der Kabelparameter, die das Softwaremodell verwendet, um die erwartete Leistung zu prognostizieren.

Ein Beispiel einer fertigen Array-Struktur ist in [Abbildung 10](#) zu sehen. Zur Verdeutlichung wurden die Namen der *Ebenen* der Struktur vollständig ausgeschrieben. Kürzen Sie in der Praxis die Namen ab, damit die *Pfadnamen* für die Messungen in die Anzeigen der Softwarestruktur, in Kopfzeilen und in normal große Zellen von Tabellenkalkulationsprogrammen passen.

Abbildung 10. Fertige Array-Struktur



Verwenden Sie den Bildschirm der symmetrischen Baumstruktur zunächst, um die Basisstruktur zu erstellen. Die symmetrische Baumstruktur wird mit einer Standardsystemstruktur geöffnet (mit zwei Umrichtern, zwei Anschlusskästen pro Umrichter, zwei Strängen pro Anschlusskasten und einem Modul pro Strang). Bearbeiten Sie diese Standardwerte so, dass Sie Ihrem zu prüfenden System entsprechen. Wenn die Struktur ein Projekt in großem Maßstab ist, hat sie vermutlich ein modulares Design, und in diesem ersten Bildschirm geben Sie diese modulare, *symmetrische* Struktur an, die sich danach wiederholt. Wenn Sie danach die symmetrische Baumstruktur ausgeführt haben, wechseln Sie in den Array-Navigator-Bildschirm, um die Array-Struktur anzupassen und alle unsymmetrischen Aspekte einzuarbeiten.

Bearbeiten Sie die Struktur, bis sie dem Design Ihres PV-Felds entspricht. Sie können die folgenden Parameter ändern:

- Die Anzahl der Ebenen in der Struktur
- Die Namen der Ebenen
- Die Anzahl in jeder Ebene
- Stellen Sie Elemente numerisch oder alphabetisch dar.
- Die Anzahl der Module in jedem Strang

Um der Struktur eine Ebene hinzuzufügen, heben Sie die nächsthöhere Ebene hervor, und wählen Sie **Ebene unten hinzufügen** aus. Um eine Ebene zu löschen, heben Sie die Ebene hervor, und wählen Sie **Löschen** aus. Eine Ebene kann ein Umrichter, eine Gruppe, ein Anschluss oder ein Strang sein. Fügen Sie eine *Anschlussebene* hinzu, um ein Element darzustellen, das elektrische Stromkreise miteinander verbindet. Fügen Sie einen *Kabelbaum* hinzu, wenn Stränge im Array parallel verlegt sind. Verwenden Sie *Gruppenebenen*, um andere organisatorische Ebenen darzustellen: Blöcke, Parkplätze, Rutschen, Pads, Tracking-Motorgruppen usw.

Es gibt einige Einschränkungen dazu, welche Strukturelemente untereinander verschachtelt werden können. Die Regeln beruhen hauptsächlich auf der Anforderung, dass sich die zu prüfende PV-Quelle letztendlich (direkt oder indirekt) unter einem Umrichter befinden muss.

Hinweis

Zur besseren Lesbarkeit benennen Sie die Ebenen so, dass sie den für technische Zeichnungen üblichen Namenskonventionen entsprechen, damit keine Unklarheit darüber besteht, wo Messungen vorgenommen wurden.

Versuchen Sie, nicht mehr nicht elektrische Ebenen als nötig zu verwenden (Block, Feld, Parkplatz usw.), und kürzen Sie die Namen ab, um sie möglichst kurz zu halten, damit die Pfadnamen der einzelnen Messungen in den Anzeigebereich der Software, des Data Analysis Tool und des Abschlussberichts passen.

In jeder Ebene gibt es bearbeitbare Felder, die weiß angezeigt werden, wenn der Benutzer eine Ebene hervorhebt. Verwenden Sie diese Felder, um den Namen der Ebene anzupassen, die Anzahl zu ändern, Zahlen oder Buchstaben zu verwenden, und um für Stränge die Anzahl der Module pro Strang anzugeben.

Wenn die Struktur fertig ist, vergleichen Sie sie mit Ihren technischen Zeichnungen, um sicherzustellen, dass sie korrekt ist, denn es ist umständlich, die Struktur dieser Basisstruktur zu ändern, nachdem Sie die symmetrische Baumstruktur verlassen haben.

Nachdem Sie die symmetrische Baumstruktur geschlossen haben, verwenden Sie die Bearbeitungsfunktionen des Array-Navigators, um Elemente hinzuzufügen oder zu löschen, die Anzahl anzupassen, zu kopieren und einzufügen, nach oben und unten zu blättern usw. Häufig enthält eine PV-Anlage ein kleineres PV-System, um verbleibenden Platz zu nutzen. Nun können Sie dieses System hinzufügen.

Wenn Sie die Bearbeitung der Baumstruktur abgeschlossen haben, können Sie die Eigenschaften der Strangkabel (Kabellänge und -querschnitt) des Arrays bearbeiten. Die Kabeleigenschaften werden vom I-V Curve Tracer Modell verwendet, um die Verluste genau nachzuvollziehen. Wenn Sie die Bedienelemente für die Kabeleigenschaften verwenden möchten, wählen Sie zunächst eine Ebene der Struktur aus, an der Sie Änderungen vornehmen wollen. Die von Ihnen vorgenommenen Änderungen werden auf alle Stränge angewendet, die auf derselben Ebene oder unter der Ebene liegen, die Sie bearbeiten.

Hinweis

PV-Systeme minimieren in der Regel Verluste durch Kabel, deshalb müssen die eingegebenen Kabeleigenschaften nicht genau sein. Wenn beispielsweise die Stränge in einem Anschlusskasten einseitig gerichtete Kabellängen zwischen 15 m (50 ft) und 30 m (100 ft) aufweisen, können Sie einfach für alle 22,5 m (75 ft) angeben. Wenn das gesamte Projekt eine Strangverkabelung in diesem Längenbereich hat, heben Sie die oberste Ebene der Struktur (System) hervor, um die Bearbeitung vorzunehmen, damit die Kabeleigenschaften auf alle Stränge im Projekt angewendet werden.

Sie können auch eine Ebene der Struktur hervorheben und die Anzahl der Module pro Strang für alle Stränge ändern, die sich auf dieser Ebene und darunter befinden.

Wenn Sie mit der Erstellung Ihrer Systemstruktur fertig sind, klicken Sie auf **Abschließen**, und speichern Sie Ihr Projekt.

Kopieren, Modifizieren und Wiederverwenden eines früheren Projekts

Wenn Sie ein neues Projekt erstellen möchten, das Ähnlichkeit mit einem bereits erstellten Projekt hat, kopieren Sie das bereits erstellte Projekt, und passen Sie es wie gewünscht an.

So modifizieren Sie ein früheres Projekt:

1. Navigieren Sie im Windows Datei-Explorer zu dem Ordner, der Ihre Projektdatei (.pvapx) enthält. Wenn Sie nicht sicher sind, wo sich die Projektdatei befindet, starten Sie die Software, klicken Sie auf **Datei>Projekt durchsuchen...**, und der Pfad zum letzten durchsuchten Projekt wird angezeigt. Oder Sie klicken auf **Datei>Aktuelle Projekte**, um die letzten Projekte anzuzeigen, die in der Software geöffnet wurden.
2. Heben Sie im Windows Datei-Explorer die Projektdatei im Projektordner hervor, kopieren Sie sie, und fügen Sie sie ein.
3. Geben Sie der Kopie den Namen des neuen Projekts.
4. Klicken Sie in der PVA-Software auf **Datei>Projekt durchsuchen...**, und navigieren Sie zu der neuen Projektdatei.
5. Verwenden Sie die Bildschirme des Menüs **Eigenschaften**, um das Projekt wie erforderlich zu bearbeiten. Löschen Sie alle Daten, um Verwechslungen mit den neuen Daten zu vermeiden. Am einfachsten ist es, die Umrichter zu löschen und eine neue Struktur zu erstellen.

Menü „Eigenschaften“

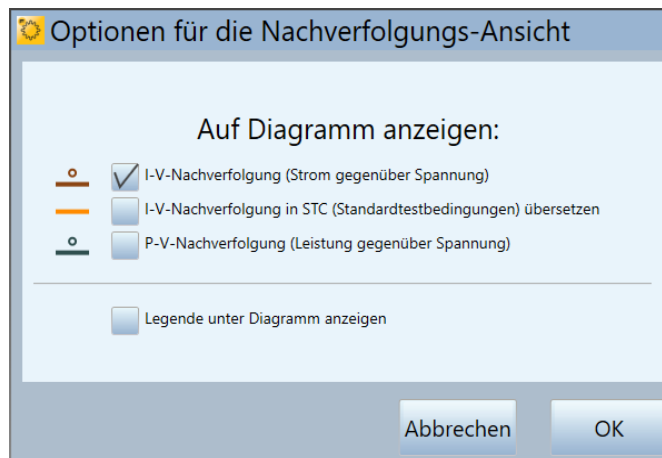
Im Menü **Eigenschaften** können Sie die Einstellungen des aktuell geladenen Projekts festlegen, anzeigen und bearbeiten. Diese Menüelemente greifen auf dieselben Bildschirme zu wie der Assistent für neues Projekt. Siehe [Neues Projekt](#).

Menü „Ansicht“

Optionen für die Nachverfolgungs-Ansicht...

Die Auswahlen in [Abbildung 11](#) geben an, welche Funktionen im Bildschirm „Messkurven“ angezeigt werden. Um diese Legende unten im Bildschirm „Messkurven“ anzuzeigen, aktivieren Sie **Legende unter Diagramm anzeigen**.

Abbildung 11. Menü „Ansicht“



Anzeigen der Registerkarte „Isolationsprüfung“

Klicken Sie auf das Kontrollkästchen, um die Registerkarte **Isolationsprüfung** links vom Messbildschirm anzuzeigen.

Menü „Dienstprogramm“

Das Menü **Dienstprogramm** bietet Zugang zu organisatorischen Funktionen und verschiedenen Tools. Eine Beschreibung des Menüs „Dienstprogramm“ finden Sie in [Tabelle 8](#).

Tabelle 8. Menü „Dienstprogramm“

Menüelement	Beschreibung
Kalibrierungsüberprüfung...	Eine Beschreibung dieses Dialogfelds finden Sie in Kalibrierungsüberprüfung .
Manuelle Sensorkonfiguration aktivieren	Aktivieren Sie diesen Menüpunkt, um Änderungen an den Messwerten Einstrahlung, Temperatur und Neigung zuzulassen. Richtlinien zur Sensorauswahl finden Sie in Messen von Einstrahlung, Temperatur und Neigung .

Tabelle 8. Menü „Dienstprogramm“ (Forts.)

Menüelement	Beschreibung
Globale Sensorkonfiguration...	<p>Verwenden Sie diese Bedienelemente, um die Quellen der Messwerte von Einstrahlung, Temperatur und Neigung für alle zuletzt im Projekt gespeicherten Messungen zu ändern. Wählen Sie die erforderlichen Sensoren in den Dropdown-Listen aus. Legen Sie eine Sicherungsdatei an, bevor Sie diese Aktion ausführen. Dieser Vorgang kann nicht rückgängig gemacht werden.</p> <p>Richtlinien zur Sensorauswahl finden Sie in Messen von Einstrahlung, Temperatur und Neigung.</p>
Set I-V Curve Resolution...	<p>Wählen Sie damit die Anzahl der Punkte in Ihren I-V-Kennlinienmessungen aus.</p> <ul style="list-style-type: none"> • Wählen Sie 100 Punkte für die Inbetriebnahme und die meisten Problembehandlungen aus (kleinere Datendateien und schnellere Datenübertragungen). • Wählen Sie 500 Punkte für Recherchezwecke oder detailliertere Problembehandlungen aus (umfangreichere Dateigrößen und langsamere Datenübertragung).
Schwellenwerte für Messungswarnungen konfigurieren...	<p>Legen Sie Schwellenwerte fest, die die Software automatisch überprüft, wenn eine Messung <i>Zugewiesen und gespeichert</i> wurde (aber nicht, wenn die Messung nur <i>Zugewiesen</i> wurde). Nutzen Sie diese Warnungen, um Probleme zu erfassen, bevor Sie zu anderen Stromkreisen wechseln oder den Standort verlassen.</p>
Akkuladezustand...	<p>Verwenden Sie diese Option, um den Akkuladezustand anzuzeigen, oder klicken Sie auf die Statusanzeige. Um genaue Akkumesswerte zu erzielen, warten Sie 30 Sekunden, bevor Sie die Akkuspannung messen, wenn Sie den I-V Curve Tracer gerade erst vom Ladegerät entfernt oder eingeschaltet haben.</p> <p>Die Software meldet die Akkuladezustände vom I-V Curve Tracer und vom SolSensor.</p> <p>Der I-V Curve Tracer und der SolSensor werden beide abgeschaltet, wenn der Akkuladezustand unter 3,05 V fällt. Vor der Abschaltung wird eine Warnung in der Software angezeigt.</p> <p>Der in diesen Geräten verwendete Lithium-Ionen-Akkutyp hat eine quadratische Entladekurve; es ist also nur ein relativ kleiner Unterschied in der Akkuspannung zwischen dem voll aufgeladenen Zustand und dem Abschaltungsniveau.</p>
Bildschirm „Applikation erfassen“...	<p>Erfasst und speichert den aktuellen Bildschirm als Image-Datei.</p>

Menü „Hilfe“

Eine Beschreibung des Menüs „Hilfe“ finden Sie in [Tabelle 9](#).

Tabelle 9. Menü „Hilfe“

Menüelement	Beschreibung
Angeschlossene Messgeräte...	Wenn diese Option ausgewählt ist, wird das Netzwerkdiagramm in einer Abbildung angezeigt, die Ihren PC, I-V Curve Tracer, SolSensor und die drahtlosen Signalebenen zwischen diesen Geräten darstellt. Wenn Sie den I-V Curve Tracer und den SolSensor verwenden, leitet der I-V Curve Tracer die gesamte Kommunikation zwischen dem PC und dem SolSensor weiter. Diesem Bildschirm können Sie auch entnehmen, welche Firmwareversion der I-V Curve Tracer und der SolSensor haben, und Sie können überprüfen, ob Firmwareaktualisierungen verfügbar sind. Halten Sie diese Informationen bereit, wenn Sie sich wegen Produkt-Support an Fluke wenden.
User's Guide (Benutzerhandbuch)...	Greift auf das Benutzerhandbuch des I-V Curve Tracer zu. Dieses können Sie bei Bedarf herunterladen und ausdrucken. Das Handbuch ist auch auf der Fluke Website verfügbar.
Info...	Zeigt die Versionsnummer und das Erstellungsdatum der Software an. Halten Sie diese Informationen bereit, wenn Sie sich wegen Produkt-Support an Fluke wenden.

Bildschirmregisterkarten

Die Registerkarten auf der linken Seite zeigen Messdaten auf verschiedene Arten an. Bestimmte Elemente kommen auf mehr als einer Registerkarte vor. Dazu gehören die Anzeige **Status**, **Jetzt messen**, **Zuweisen und speichern...**, **Neu zuweisen...**, die drahtlosen Sensoranzeigen und das Schiebepanel **Umgebungseingänge**.

Registerkarte „Messkurven“

Die Registerkarte **Messkurven** zeigt die letzten Messergebnisse und die prognostizierte Form der I-V-Kennlinie an (wenn ein PV-Modell definiert ist). Siehe [Tabelle 7](#) und [Tabelle 20](#).

Wählen Sie **Ansicht** und anschließend **View Options** (Ansichtsoptionen) aus, um die erforderliche Ansicht auszuwählen:

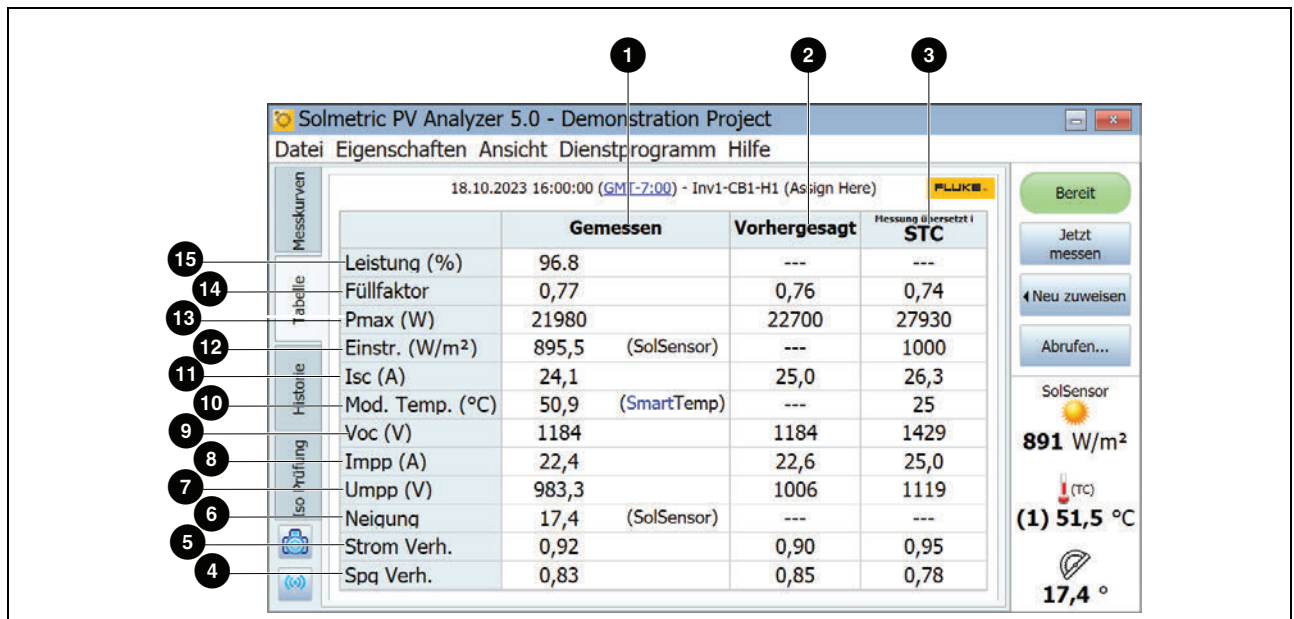
- **I-V-Kennlinie** - Die durchgehende rote Kurve zeigt die gemessenen I-V-Punkte an, die der I-V Curve Tracer übermittelt hat.
- **I-V-Kennlinienprognosemarker** - Die drei roten Punkte sind die prognostizierten I-V-Punkte für den Kurzschlussstrom I_{sc} , den maximalen Leistungspunkt (I_{mp} , V_{mp}) und die Leerlaufspannung V_{oc} .

- **P-V-Kennlinie** s- Die durchgehende blaue Kurve zeigt die Leistung-Spannungs-Kennlinie (P-V) die am geprüften PV-Stromkreis (Modul oder Strang) verfügbar ist und aus der I-V-Kennlinie berechnet wird, indem für jeden I-V-Punkt $I \times V$ multipliziert wird. Der blaue Punkt markiert den Maximalwert der P-V-Kennlinie (P_{max}). Dieser Wert wird berechnet, indem eine mathematische Kurve über der P-V-Kennlinie angepasst und anschließend der Maximalwert der angepassten Kurve berechnet wird. Dies reduziert die Auswirkungen von elektrischem Rauschen auf die Messgenauigkeit. Die Position des blauen Markers wird von der gemessenen P-V-Kennlinie abgeleitet, nicht vom PV-Modell.
- **I-V-Kennlinie übersetzt in STC.**

Registerkarte „Tabelle“

Die Registerkarte **Tabelle** enthält die Zusammenfassungen der prognostizierten und gemessenen I-V-Daten sowie eine Umsetzung der Messergebnisse in Standardtestbedingungen. In **Tabelle 10** wird der Bildschirm „Tabelle“ erläutert. Beschreibungen der anderen Bedienelemente dieses Bildschirms finden Sie auf der [Registerkarte „Messkurven“](#).

Tabelle 10. Beschreibung der Registerkarte „Tabelle“



Element	Beschreibung
1	Spalte „Gemessen“ - Zeigt die letzten Messwerte an.
2	Spalte „Vorhergesagt“ - Zeigt die prognostizierten Werte des Leistungsmodells an.
3	Spalte „Messung übersetzt in“ STC - Zeigt die gemessenen Parameter in Standardtestbedingungen, 1000 W/m ² Einstrahlung und 25 °C Zellentemperatur übersetzt an.
4	Spannungsverhältnis - Das Spannungsverhältnis ist ein relativer Hinweis auf die Flankensteigung des vertikalen Abschnitts der I-V-Kennlinie. Das Spannungsverhältnis ist definiert als V_{mp}/V_{oc} . Siehe Interpretieren gemessener I-V-Kennlinien .

Tabelle 10. Beschreibung der Registerkarte „Tabelle“ (Forts.)

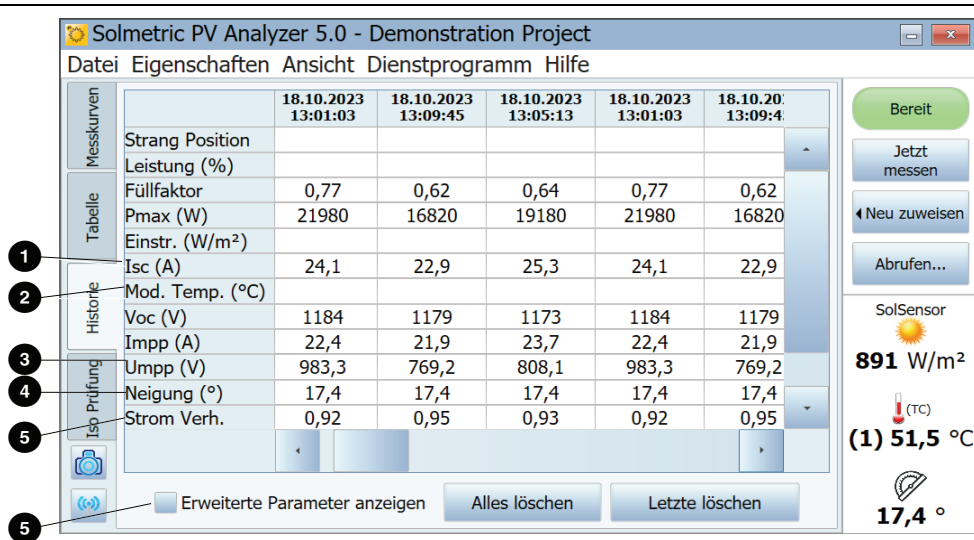
Element	Beschreibung
5	Stromverhältnis - Das Stromverhältnis ist ein relativer Hinweis auf die Flanke des horizontalen Abschnitts der I-V-Kennlinie. Das Stromverhältnis ist definiert als I_{mp}/I_{sc} . Siehe Interpretieren gemessener I-V-Kennlinien .
6	Neigung - Die Neigung des Arrays.
7	V_{mp} (V) - Die Spannung am maximalen Leistungspunkt.
8	I_{mp} (A) - Die Stromstärke am maximalen Leistungspunkt.
9	V_{oc} (V) - Leerlaufspannung. V_{oc} wird unmittelbar vor dem aktuellen I-V-Sweep gemessen. Dieser V_{oc} -Wert ist auch dann genau, wenn die gemessene I-V-Kennlinie nicht ganz zur horizontalen Achse herunter reicht.
10	Zelltemperatur (°C) - Zelltemperatur. Weicht von der Modulrückseiten-Temperaturmessung ab. Ein Modell prognostiziert den Temperaturabfall zwischen Zelle und Rückseite, um die Zelltemperatur zu erhalten.
11	I_{sc} (A) - Kurzschlussstrom. Der erste Punkt des I-V-Sweeps vom Punkt der vertikalen Achse des I-V-Kennliniendiagramms leicht nach rechts versetzt. Die PVA-Software zieht eine horizontale Linie von diesem Punkt zurück zur vertikalen Achse.
12	I_{rr} (W/m²) - Einstrahlungsstärke. Die modellierte effektive Einstrahlung.
13	P_{max} (W) - Gemessene maximale Leistung.
14	Füllfaktor - Der Füllfaktor (FF) ist ein Hinweis auf die Rechteckigkeit der I-V-Kennlinie. Siehe Interpretieren gemessener I-V-Kennlinien .
15	Leistung (%) - Der Leistungsfaktor ist das Verhältnis aus gemessener maximaler Leistung und prognostizierter maximaler Leistung. Siehe Interpretieren gemessener I-V-Kennlinien .

Registerkarte „Historie“

Die Registerkarte **Historie** sammelt automatisch die tabellarischen Ergebnisse Ihrer letzten Messungen. Neue Ergebnisse stehen in der linken Spalte. Frühere Ergebnisse werden nach rechts verschoben. Die Tabelle fasst maximal 32 Ergebnisse. Wenn dieser Grenzwert erreicht ist, werden die ältesten Messwerte aus der Tabelle entfernt, wenn eine neue Messung erfasst wird. Die Parameter der Registerkarte „Historie“ sind mit den in der Registerkarte „Tabelle“ angezeigten Ergebnissen identisch. Zusätzliche Parameter werden angezeigt, wenn Sie das Kontrollkästchen **Erweiterte Parameter anzeigen** aktivieren. Diese werden in [Tabelle 11](#) angezeigt.

Tabelle 11. Beschreibung der Registerkarte „Historie“ (Erweiterte Parameter)

Element	Beschreibung
1	Vorläufige Einstr. (W/m²) - Vorläufige Einstrahlung. Hierbei handelt es sich um die vom SolSensor gemessene grobe Einstrahlung. Die Messung beinhaltet Korrekturen für Kalibrierung und Temperatur, allerdings keine Modellkorrektur für die effektive Einstrahlung. Vergleichen Sie die vorläufige Einstrahlung mit der modellierten effektiven Einstrahlung, wenn Sie vermuten, dass ein Problem mit der Einstrahlungsanzeige vorliegt. Siehe Vorläufige vs. effektive Sonneneinstrahlung .
2	Einstr.-Sensor - Konfiguration des Einstrahlungssensoreingangs. Dies könnte beispielsweise „SolSensor“ sein, „Von I-V“ oder „Manuell“. Aktivieren Sie die manuelle Sensorkonfiguration im Menü „Dienstprogramm“. Siehe Menü „Dienstprogramm“ .
3	TC1 (°C) - Temperaturmesswert von Thermoelement 1. Sehen Sie sich diesen an, um den SmartTemp-Wert zu verstehen.
4	TC2 (°C) - Temperaturmesswert von Thermoelement 2. Sehen Sie sich diesen an, um den SmartTemp-Wert zu verstehen.
5	Temp.-Sensor - Konfiguration des Temperatursensoreingangs. Dies könnte beispielsweise „SolSensor“ sein, „TC1“, „TC2“, „Durchschn.(TC1,TC2)“, „Von I-V“ oder „Manuell“. Aktivieren Sie die manuelle Sensorkonfiguration im Menü „Dienstprogramm“. Siehe Menü „Dienstprogramm“ . Beachten, dass diese Werte nur angezeigt werden, wenn „Erweiterte Parameter anzeigen“ aktiviert ist.



Die Registerkarte „Historie“ ist besonders sinnvoll, um die Übereinstimmung von Messungen zu prüfen, die während Inbetriebnahmetests an einem Anschlusskasten vorgenommen wurden, und um in einer Fehlersuche aufeinanderfolgende Schritte anzuzeigen. Wenn Sie beispielsweise das selektive Schattierungsverfahren verwenden, um in einem Strang aus N (Anzahl) Modulen das fehlerhafte Modul zu finden, können Sie auf der Registerkarte „Historie“ die N Messergebnisse anzeigen und vergleichen. Die Spalte, deren Werte im Vergleich mit den anderen Spalten abweichen, entspricht dem schattierten, fehlerhaften Modul.

Der aktuelle Inhalt der Tabelle „Historie“ wird in der Projektdatei gespeichert, das heißt, der aktuelle Inhalt ist immer noch vorhanden, wenn Sie das Projekt schließen und erneut öffnen. Der Inhalt wird jedoch nicht in der Systemstruktur gespeichert wie Ihre I-V-Kennlinien, und wenn Sie eine I-V-Kennlinie in der Systemstruktur erneut aufrufen, wird die Tabelle „Historie“ nicht aktualisiert, um die aufgerufene Messung widerzuspiegeln. Außerdem wird der Inhalt der Tabelle „Historie“ nicht exportiert, wenn Sie Ihre I-V-Kennliniendaten exportieren.

Registerkarte „Isolationsprüfung“

Auf der Registerkarte „Isolationsprüfung“ können Sie die Ergebnisse von Isolationswiderstandsmessungen aufzeichnen, die Sie mit einem separaten Gerät, beispielsweise dem Isolationswiderstandsmessgerät Fluke 1587FC gemessen haben. Die Registerkarte „Isolationsprüfung“ ist standardmäßig ausgeblendet. Um die Registerkarte anzuzeigen, verwenden Sie das Bedienelement im Menü „Ansicht“. Siehe [Tabelle 12](#).

Tabelle 12. Beschreibung der Registerkarte „Isolationsprüfung“

Datum/Uhrzeit	Strang Position ID	Widerstand (MOhm)	Spannung	Beschreibung
27.02.2024 18:13:18	I1-S1 1	1,35	500,0	
27.02.2024 18:13:45	I1-S2 2	1,89	500,0	
27.02.2024 18:13:49	I1-S3 3	1,46	500,0	
27.02.2024 18:13:50	I1-S4 4	1,32	500,0	
27.02.2024 18:13:50	I1-S5 5	0,76	500,0	
27.02.2024 18:13:53	I1-S6 6	1,41	500,0	

Element	Beschreibung
1	Messung hinzufügen - Fügt der Tabelle eine neue Zeile hinzu, listet das aktuelle Datum und die aktuelle Uhrzeit auf und weist der Zeile eine ID-Nummer zu. Geben Sie den Wert des Isolationswiderstands ein.
2	Messung löschen - Löscht die derzeit ausgewählte Messung aus der Liste.

Tabelle 12. Beschreibung der Registerkarte „Isolationsprüfung“ (Forts.)

Element	Beschreibung
3	Widerstand begrenzen - Geben Sie den kleinsten zulässigen Wert für den Isolationswiderstand ein. Alle gemessenen Werte, die unter diesem Grenzwert liegen, werden in der Tabelle rot hervorgehoben.
4	Beschreibung - Eine optionale Beschreibung der Messung oder des Stromkreises.
5	Spannung - Die Spannung, bei der der Isolationswiderstand gemessen wurde. Klicken Sie auf das Feld, um den Wert einzugeben.
6	Widerstand - Der gemessene Wert des Isolationswiderstands beim Erstellen des PV-Modells der Systemstruktur, das die Software verwendet, um Positionen gespeicherter Messungen zuzuordnen und erwartete Leistungen zu prognostizieren. Klicken Sie auf das Feld, um den Wert einzugeben.
7	ID - Automatisch zugeordnete Identifikationsnummer. Die ID-Nummer wird jeweils um einen Zähler erhöht, wenn eine Messung hinzugefügt wird.
8	Array-Position - Greift auf die Systemstruktur zu, um die Position auszuwählen, an der die Messung vorgenommen wurde.
9	Datum/Uhrzeit - Zeigt das Datum und die Uhrzeit an, zu dem/der die Messung der Tabelle hinzugefügt wurde.
10	Feld „Auswahl“ - Wählt die zu löschende Messung aus. Klicken Sie auf Messung löschen , um die ausgewählte Messung zu löschen.

Die exportierte I-V-Datendatei

Dieser Abschnitt beschreibt die Organisation der CSV-Datei, die erstellt wird, wenn Sie die Messungen aus der Software exportieren.

In der Regel analysieren die Benutzer von I-V Curve Tracer ihre Messergebnisse mit dem Excel-Makro Data Analysis Tool (DAT), das den Analyse- und Berichtsprozess automatisiert. Laden Sie eine kostenlose Kopie von DAT von www.fluke.com herunter. Damit Sie DAT verwenden können, müssen Sie zunächst Ihre Projektdaten aus I-V Curve Tracer exportieren, indem Sie **Datei>Trace-Dateien für gesamtes System exportieren...** auswählen. Informationen hierzu finden Sie unter *Menü „Datei“*. *Anschließend importieren Sie diese Daten in DAT (Anweisungen zum Import finden Sie in der DAT-Software).*

Wenn Sie Projektdaten exportieren, erstellt die Software einen Verzeichnisbaum auf Ihrer Festplatte, der dieselbe Hierarchie aufweist wie die Systemstruktur Ihres Array-Navigators. Die I-V-Trace-Daten werden in CSV-Dateien in diese Ordnerstruktur exportiert. Wenn Sie Stränge von PV-Modulen gemessen haben, die Messungen der einzelnen Module in den Strängen jedoch nicht gespeichert haben, enthalten die unteren Verzeichnisebenen Ihrer Ordnerstruktur die CSV-Dateien der I-V-Kennlinien der Stränge.

Wenn Sie das Data Analysis Tool verwenden, importieren Sie die Daten ganz oder teilweise in das DAT für die automatische Analyse und Berichterstellung. Navigieren Sie zur erforderlichen Ebene in der Ordnerhierarchie.

Um einzelne I-V-Trace-Datendateien anzuzeigen, verwenden Sie ein Programm, das CSV-Dateien lesen kann, beispielsweise Microsoft Excel™. Dieser Abschnitt beschreibt die Organisation und den Inhalt einer CSV-Datei. [Tabelle 13](#) zeigt die Informationen in der Kopfzeile der CSV-Datei.

Tabelle 13. Informationen in der CSV-Kopfzeile

SOLMETRIC PVA IV DATA		2
Report Date		9/18/2013
Report Time		11:46:31 AM
Software Build		1.1.6798
Project File		County Fairgrounds building A
Array Location		Inverter1-Combiner2-String5
PVA Measurement Unit MAC Address		00158D0000227CE7
SolSensor Unit MAC Address		00158D00001C6707
Menüelement	Beschreibung	
Report Date and Time (Datum und Uhrzeit- des Berichts)	Wann Ihre Messung durchgeführt wurde, wobei die Aufzeichnung anhand der Uhr des PCs erfolgte.	
Software Build (Software-Build)	Die Version der I-V Curve Tracer Software, mit der die Messung vorgenommen wurde.	
Project File (Projektdatei)	Der Name der Projektdatei, als die Messung vorgenommen wurde.	
Array Location (Array-Position)	Die Position in der Systemstruktur, an der die Messung gespeichert wurde. In der Regel weist dies direkt auf die Hierarchie des aktuellen Arrays hin.	
PVA Measurement Unit MAC Address (PVA Measurement Unit MAC Address (MAC- Adresse der PVA- Messeinheit))	Die eindeutige Netzwerkadresse des I-V Curve Tracer.	
SolSensor MAC Address (SolSensor MAC Address (MAC-Adresse von SolSensor))	Die eindeutige MAC-Adresse des SolSensor.	

[Abbildung 12](#) zeigt die Werte einiger gemessener und prognostizierter Punkte auf der I-V-Kennlinie. Die Abkürzungen stehen für maximale Leistung (P_{max}), Spannung bei maximaler Leistung (V_{mpp} oder V_{mp}) und Strom bei maximaler Leistung (I_{mpp} oder I_{mp}), Leerlaufspannung (V_{oc}) und Kurzschlussstrom (I_{sc}).

In der Software wird der Wert für P_{max} erzielt, indem eine Polynomkennlinie dritter Ordnung an die P-V-Kennlinie (Leistung-Spannung) angepasst wird, aus deren Spitze anschließend V_{mp} (Spannung bei max. Leistung) berechnet wird. Der Wert für V_{mp} wird anschließend verwendet, um I_{mp} (Strom bei max. Leistung) von der I-V-Kennlinie zu interpolieren. Diese Methode reduziert die Unsicherheit, die aufgrund des elektrischen Rauschens in den Strom- und Spannungsmessungen vorhanden ist. Das Data Analysis Tool (DAT) berechnet P_{max} erneut für die Diagramme und meldet die Daten. Es passt optional ein Polynom vierter Ordnung an, das zu einer leichten Abweichung in V_{mp} , I_{mp} und P_{max} zwischen der Software und DAT führen kann und in der Regel die bessere Anpassung ist.

Abbildung 12. Messung vs. Modellauswahl der exportierten CSV-Datei

	MEASUREMENTS	MODEL PREDICTIONS
Pmax	1639.091342	1303.786362
Vmpp	407.1462651	391.6482064
Imp	4.025804685	3.328973146
Voc	514.4149505	517.2308276
Isc	4.695322551	3.879695677

Tabelle 14 zeigt den Abschnitt mit den SolSensor Messungen der exportierten CSV-Datei, und die Tabelle erläutert den Inhalt. Alle Werte wurden zu dem Zeitpunkt aufgezeichnet, als die I-V-Messung vorgenommen wurde.

Tabelle 14. SolSensor Messabschnitt der exportierten CSV-Datei

SolSensor Measurements	
Irradiance (W/m ²)	607.3874995
Temperature Thermocouple 1 (Deg C)	50.24752808
Temperature Thermocouple 2 (Deg C)	#N/A
Pitch (Deg)	15.03951045
Roll (Deg)	-0.124151007
Tilt (from pitch and roll above) (Deg C)	15.04001105

Menüelement	Beschreibung
Irradiance (Einstrahlungsstärke)	Wert der Einstrahlung, die von dem in SolSensor integrierten Silizium-Fotodiodensensor gemessen wurde. Hierbei handelt es sich um die vorläufige Einstrahlung, die kalibriert und anhand der Temperatur korrigiert wurde, jedoch von der effektiven Einstrahlung abweicht. Die effektive Einstrahlung wird im PV-Modell verwendet und stimmt für die ausgewählten Module in der Regel besser mit der Einstrahlung überein als die vorläufige Einstrahlung.
Temperature Thermocouple 1 (Temperatur Thermoelement 1)	Die angezeigte Temperatur des an die Buchse für SolSensor TC1 angeschlossenen Thermoelements.
Temperature Thermocouple 2 (Temperatur Thermoelement 2)	Die angezeigte Temperatur des an die Buchse für SolSensor TC2 angeschlossenen Thermoelements.
Pitch (Steigung)	Der Winkel von SolSensor über seine kurze Achse.
Roll (Drehung)	Der Winkel von SolSensor über seine lange Achse.
Tilt (Neigung)	Die Neigung von SolSensor, berechnet aus Steigung und Drehung.

Tabelle 15 zeigt den Abschnitt mit den Modelldetails der exportierten CSV-Datei.

Tabelle 15. Abschnitt mit Modelldetails der CSV-Datei

MODEL DETAILS		
Irradiance used in model (W/m ²)	607.3874995	Method: Measured
Cell Temperature used in model (Deg C)	56.04130905	Method: SmartTemp
Tilt use in model (Deg)	15.04001105	Method: Measured
Array Azimuth (Deg)	232	
User Series R (Ohms)	0.059934	
Performance Factor (%)	125.7	
Latitude	39	
Longitude	-122.92	
Time Zone	-8	
Module Mfr	Schott Solar	
Module Model	ASE-300-DGF/42-240	
# of Modules in String	11	
# of Strings in Parallel	1	
Inverter Mfr	Undefined Inverter	
Inverter Model	#N/A	
Wire AWG	10	
Wire Length (ft; one way)	30	

Element	Beschreibung
Irradiance used in model (Im Modell verwendete Einstrahlung)	Der Wert der im Prognosemodell verwendeten effektiven Einstrahlung.
Cell temperature used in model (Im Modell verwendete Zelltemperatur)	Der Wert der im Prognosemodell verwendeten PV-Zelltemperatur.
Tilt used in model (Im Modell verwendete Neigung)	Der Wert der im Prognosemodell verwendeten Array-Neigung.
Array (Ausrichtung)	Die Kompassrichtung, in die das Array ausgerichtet ist. 0=N, 90=O, 180=S, 270=W.
User Series R (Serienwiderstand des Benutzers)	Der Widerstand der Leiter zwischen dem Messpunkt und der PV-Quelle (in der Regel die ins Haus verlegten Leiter), der anhand der Verkabelungsdetails berechnet wird, die der Benutzer bei der Erstellung des Projekts eingegeben hat.
Performance Factor (Leistungsfaktor)	Das Verhältnis zwischen gemessener und prognostizierter Leistung in %.
Latitude and Longitude (Breitengrad und Längengrad)	Die Position auf der Erde, an der die Messung vorgenommen wurde.

Tabelle 15. Abschnitt mit Modelldetails der CSV-Datei (Forts.)

Element	Beschreibung
Time Zone (Zeitzone)	Die Zeitzone, in der die Messung vorgenommen wurde.
Model Mfr (Modellhersteller)	Hersteller des PV-Moduls.
Module Model (Modulausführung)	Modellnummer des PV-Moduls.
# of Module in String (Anzahl der Module im Strang)	Anzahl der im gemessenen Strang in Reihe geschalteten Module.
# of Strings in Parallel (Anzahl paralleler Stränge)	Anzahl der parallel gemessenen Stränge.
Wire AWG (Drahtstärke (AWG))	Der Drahtquerschnitt der Leiter zwischen dem Messpunkt und der PV-Quelle.
Wire Length (Drahtlänge)	Die Länge (einseitig gerichtet, in m (ft)) der Leiter zwischen dem Messpunkt und der PV-Quelle.

Abbildung 13 zeigt die aus der Messung erfassten Daten zu Spannung, Strom und Leistung an. Die Anzahl der Einträge hängt von der vom Benutzer für eine spezielle Messung ausgewählte Auflösung der I-V-Kennlinie ab (Standardwert 100 Punkte, vom Benutzer bis 500 Punkte einstellbar).

Das gespeicherte Daten-Array in [Abbildung 13](#) enthält nicht die endgültigen Werte für I_{sc} oder V_{oc} (die endgültigen Werte sind in [Abbildung 10](#) zu sehen). Das PV-Modell projiziert den ersten Strompunkt auf die vertikale Achse (Strom) des I-V-Diagramms, um I_{sc} zu berechnen. Die in diesem Schritt zugeführte Unsicherheit ist minimal. Der endgültige Wert für V_{oc} wird kurz vor dem Start des Sweeps der I-V-Kennlinie mit einem separaten hochohmigen Spannungsmesser gemessen. Dies stellt sicher, dass der PV-Quellenstromkreis wirklich entladen wird, wenn Sie V_{oc} messen.

Abbildung 13. Spannungs-, Strom- und Leistungsdaten aus I-V-Messungen

IV Measurements:		
VOLTS	AMPS	WATTS
19.39205301	4.695322551	91.05194381
37.82583013	4.65872928	176.2203024
56.13733349	4.636366726	260.2732651
74.14267981	4.618070091	342.3960921
92.20926973	4.599773455	424.1417512
110.1228116	4.585542739	504.9728592
127.8525617	4.567246104	583.9341142
145.5516595	4.546916509	661.8112433

Grundlage für PV-Leistungsprognosen

Die Software prognostiziert die elektrische Leistung der geprüften PV-Quelle (Modul oder Strang) auf der Basis der Modulparameter, der Einstrahlung und Temperatur, dem Einfallswinkel der Sonne auf das Array und anderer Faktoren. Der folgende Text erläutert das Verfahren, wie der SolSensor kalibriert wird und die Einstrahlung misst, sowie das Verfahren, mit dem die Software die drei erwarteten Punkte auf den I-V-Kennlinien prognostiziert.

Kalibrieren der SolSensor Einstrahlung

Der ab Werk ausgeführte Kalibrierprozess des SolSensor umfasst die folgende Schrittfolge:

1. Kalibrierung des elektronischen Neigesensors.
2. Kalibrierung der Winkelreaktion des Einstrahlungssensors.
3. Kalibrierung der Widerstandsmessung bei einer Luftmasse von 1,5 und einem normalen Einfall, relativ zu einem Solarsimulator.
4. Die eindeutigen Kalibrierkoeffizienten werden in SolSensor gespeichert und bei Bedarf an die Software weitergegeben.

Einstrahlungsmessung

Die SolSensor Messung der Einstrahlung umfasst die folgenden Schritte:

1. Klemmen Sie den SolSensor an den Modulrahmen, und richten Sie ihn mit der Array-Ebene aus.
2. Die Position der Sonne im Verhältnis zur Ausrichtung des Einstrahlungssensors wird anhand der Ausrichtung und Neigung des Arrays, der Uhrzeit und des Datums sowie des Breiten- und Längengrads des Standorts berechnet.
3. Der Einstrahlungswert wird anhand der Temperatur korrigiert, und zwar mithilfe eines am Einstrahlungssensor befestigten Temperatursensors und des Einfallswinkels der Einstrahlung.
4. Eine von vier Spektralkorrekturen wird angewendet, abhängig von der PV-Modultechnologie (Poly-Si, c-Si, HIT-Si oder CdTe) des Arrays. Die Korrekturen werden von der Spektralüberlappung des Moduls/Sensors abgeleitet, die vom Atmosphärenmodell SMARTS als Funktion aus Luftmasse und Höhe berechnet wird.

Dieses Verfahren liefert den effektiven Einstrahlungseinfall auf die Zellen des PV-Moduls. Die effektive Einstrahlung ist der Anteil der Gesamteinstrahlung, den das Modul in Elektrizität umwandeln kann.

Prognose der PV-Leistung

Die Software vergleicht die gemessene I-V-Kennlinie mit den Prognosen des integrierten PV-Leistungsmodells. Der Leistungsfaktor wird aus diesem Vergleich berechnet.

Der Prognoseprozess umfasst die folgenden Schritte:

1. Erstellen Sie ein Projekt, und geben Sie alle erforderlichen Parameter für die Auswahl des PV-Moduls aus der integrierten Ausstattungsdatenbank ein.
2. Das Modell prognostiziert I_{sc} , I_{mp} , V_{mp} und V_{oc} für die aktuellen Einstrahlungs- und Temperaturwerte.
3. Bei schlechten Lichtbedingungen wird die Prognose anhand von Leistungsdaten für 200 W/m^2 in der Datenbank angepasst.
4. Der Leistungsfaktor - das Verhältnis zwischen gemessenem Wert P_{max} und prognostiziertem Wert P_{max} - wird berechnet und in Prozent ausgedrückt. Der Leistungsfaktor ist der wichtigste Wert der Leistung des PV-Moduls oder -Strangs.

Übersetzen gemessener Werte in STC

Die gemessenen Werte I_{sc} , I_{mp} , V_{mp} und V_{oc} werden in STC übersetzt, und zwar mithilfe der einstrahlungs- und temperaturabhängigen Faktoren, die in der Modelldatenbank gespeichert sind, und der Übersetzungsgleichungen aus [Übersetzung von I-V-Daten in Standardtestbedingungen](#).

Messen von I_{sc}

Der I-V Curve Tracer verwendet einen Vorlade-Kondensator, um den I-V-Sweep bei einer leicht negativen Spannung zu starten, um kleine Spannungsabfälle und -sprünge in der Messschleife zu überwinden und sicherzustellen, dass der tatsächliche Wert I_{sc} gemessen wird. Unter bestimmten Bedingungen der geprüften PV-Quelle kann diese Vorladung nicht ausreichen, um die I-V-Nachverfolgung bei oder unter 0 V zu starten. In diesen Fällen tritt ein kleiner Spalt zwischen 0 V und dem ersten gemessenen I-V-Paar auf, und die Software erstellt eine horizontale Linie vom ersten gemessenen I-V-Punkt zur vertikalen Achse, um den Wert für I_{sc} zu schätzen. Die Schnittstelle der horizontalen Linie mit der vertikalen Achse wird als I_{sc} bezeichnet. In den meisten Fällen handelt es sich dabei um eine äußerst genaue Annäherung.

Module mit hohem Wirkungsgrad speichern eine große Menge an elektrischer Ladung. Bei Beginn des Sweeps fließt dieser Vorrat schnell in den Vorlade-Kondensator und erhöht die Spannung so, dass der erste I-V-Punkt im positiven Spannungsbereich liegt. In einigen Fällen, vor allem bei 500 Punkten, können die ersten wenigen I-V-Punkte aufgrund der Restentladung der Kapazität des PV-Moduls leicht erhöht sein. In diesen Fällen sehen Sie möglicherweise eine kleine, flache Ebene in der I-V-Kennlinie, genau über 0 V. Diese Abweichung vom tatsächlichen I_{sc} ist in der Regel äußerst gering. Normalerweise tritt dies beim PVA-1500HE2 nicht auf, da dieses Gerät für Stränge von Modulen mit hohem Wirkungsgrad und ihrem hohen Einschaltstrom vorgesehen ist.

Kalibrierungsüberprüfung

Der I-V Curve Tracer enthält ein Dialogfeld **Kalibrierungsüberprüfung**. Dieses wird in der Regel von Laboren verwendet, die darauf spezialisiert sind, Kalibrierungen zu überprüfen. Um darauf zuzugreifen, klicken Sie auf **Dienstprogramm>Kalibrierungsüberprüfung**. Dieses Dialogfeld zeigt kontinuierliche Messungen von Spannung, Einstrahlung, Thermoelement 1, Thermoelement 2 und Neigung. In diesem Dialogfeld können Sie die Kalibrierung und Genauigkeit der PVA-Sensoren überprüfen. Der Einstrahlungsmesswert ist die vorläufige Einstrahlung mit Kalibrierungsfaktoren und Temperaturkorrektur, aber ohne weitere Modellierung (beispielsweise für die effektive Einstrahlung). Dieser Messwert ist geeignet, um den SolSensor Messwert mit einer Referenzzelle im Außenbereich zu vergleichen, unter stabilen Einstrahlungsbedingungen oder mit einem Solarsimulator. Überprüfen Sie die aktuelle Kalibrierung und Genauigkeit mit dem in der App-Notiz *PV Analyzer Calibration Application Note* (Anwendungshinweis zur Kalibrierung von PV Analyzer, siehe Link im Dialog) beschriebenen Setup, und drücken Sie die Schaltfläche **Stromstärke der I-V-Einheit messen**. Änderungen an den Kalibrierungen müssen von Fluke vorgenommen werden.

Softwareaktualisierungen

Auf der Fluke Website werden Aktualisierungen von Software und Handbuch veröffentlicht. Überprüfen Sie regelmäßig die Website www.fluke.com, um die aktuellen Versionen herunterzuladen. Vergleichen Sie die Versionsnummern von Software und Handbuch mit Ihren Nummern. Wenn Sie Software oder Handbücher aktualisieren möchten, laden Sie die aktuellen Versionen herunter, und führen Sie das kostenlose Software-Installationsprogramm aus. Im *Menü „Hilfe“* finden Sie Informationen, wo Sie Ihre aktuelle Softwareversion finden.

Firmwareaktualisierungen für I-V Curve Tracer und SolSensor

Die Firmware von I-V Curve Tracer und SolSensor kann immer aktualisiert werden.

Wenn der PC mit dem Internet verbunden ist, lädt die Software beim Start die aktuellen Firmwareversionen für den I-V Curve Tracer und den SolSensor herunter. Wenn der PC daraufhin zum nächsten Mal über Wi-Fi mit den beiden Geräten verbunden ist, liest die PC-Software die aktuellen Firmwareversionen und empfiehlt bei Bedarf eine Aktualisierung. Nach dem Download dauert die Aktualisierung der einzelnen Geräte jeweils ungefähr 2 Minuten, ohne dass eine Internetverbindung erforderlich ist. Wenn Sie den SolSensor nicht bei sich haben, wenn er nicht eingeschaltet ist oder sich nicht innerhalb der Wi-Fi-Reichweite befindet, führen Sie die Aktualisierung nur für die I-V Curve Tracer Firmware aus, und aktualisieren Sie die SolSensor Firmware, wenn er das nächste Mal mit dem I-V Curve Tracer drahtlos verbunden ist.

So können Sie die Firmwareversionen von I-V Curve Tracer und SolSensor manuell überprüfen:

1. Starten Sie die Software.
2. Stellen Sie eine drahtlose Verbindung zu den Geräten her.
3. Wählen Sie **Hilfe** aus.
4. Wählen Sie **Angeschlossene Messgeräte** aus.

Die aktuellen Versionen der Firmware werden angezeigt. Starten Sie Ihre Software regelmäßig, wenn Sie mit dem Internet verbunden sind, um zu überprüfen, ob Hinweise zu Softwareaktualisierungen vorhanden sind. Danach können Sie die aktuellen Firmwareaktualisierungen herunterladen und bereithalten, um Ihre Geräte bei Bedarf in der Praxis zu aktualisieren.

Durchführen von Messungen

Dieser Abschnitt beschreibt, wie Sie Messungen in der Praxis durchführen. Lesen Sie die Druckversion der Sicherheitsinformationen, die mit dem I-V Curve Tracer geliefert wird.

Vor der Durchführung von Messungen vor Ort

Laden der Ausstattung

Bevor Sie Ihre Geräte an den Standort verlagern, laden Sie sowohl den I-V Curve Tracer als auch den SolSensor über Nacht auf.

- Wenn die Software ausgeführt wird und der I-V Curve Tracer und SolSensor angeschlossen sind, wird während des Ladevorgangs ein blitzförmiges Ladesymbol oben rechts über **I-V** oder **SS** angezeigt.
- Wenn die interne Temperatur des I-V Curve Tracer zu hoch ist (beispielsweise aufgrund zu vieler I-V-Hochspannungs-Sweeps und/oder warmer Umgebungsbedingungen), wird der Akku nicht aufgeladen, und über dem I-V-Ladesymbol wird ein rotes **X** angezeigt. Auch der SolSensor kann zu heiß werden, obwohl dies weniger häufig vorkommt als beim I-V Curve Tracer.

In der Regel dauert ein Ladevorgang der Geräte 7 bis 8 Stunden. Schalten Sie die Geräte aus, wenn sie nicht verwendet werden.

Sicherstellen, dass die Software aktuell ist

Klicken Sie doppelt auf das PVA-Symbol auf Ihrem PC, um die Software auszuführen. Siehe [Softwareaktualisierungen](#).

Erstellen eines Projekts in der Software

In Idealfall haben Sie beim Erstellen eines Projekts eine Internetverbindung hergestellt und haben technische Zeichnungen der PV-Installation vorliegen. Bei großen Anlagen wird das Projekt häufig im Büro erstellt, bevor es an den Standort geht. Vergewissern Sie sich, dass die erstellte Array-Struktur genau mit der Architektur des PV-Systems übereinstimmt. Siehe [Neues Projekt](#).

Sicherstellen einer adäquaten Einstrahlung für die Messungen

Leistungsmessungen werden idealerweise in einem Bereich zwischen 700 Watt und 1000 Watt pro Quadratmeter ausgeführt. Wählen Sie möglichst einen wolkenlosen Tag aus. Wenn Wolken am Himmel sind, versuchen Sie die Messungen immer dann auszulösen, wenn sich keine Wolken in der Nähe der Sonne befinden. Versuchen Sie weiterhin, die Messungen in einem Zeitfenster von 6 Stunden um den Sonnenhöchststand vorzunehmen.

Wenn Sie einen horizontalen einachsigen Tracker messen, können Sie das Projekt so einrichten, dass es zulässig ist, dass der Tracker läuft, während Sie die Messungen vornehmen. Damit wird eine durchgehend höhere Einstrahlung während des Tages gewährleistet.

Messungen in der Praxis

Messen der Leerlaufspannung (V_{oc})

Wenn die Leerlaufspannung (V_{oc}) der PV-Quelle die Spezifikation der maximalen DC-Eingangsspannung des I-V Curve Tracer übersteigt, kann Ihr Produkt Schaden nehmen. Bevor Sie mit den Messungen in einem neuen PV-Feld beginnen, messen Sie einen Strang mit einem ordnungsgemäß ausgelegten Digitalmultimeter (DMM), um sicherzustellen, dass V_{oc} innerhalb des DC-Spannungsbereichs des I-V Curve Tracer liegt. Mit diesem Schritt beugen Sie Schäden am Produkt vor und sparen Zeit.

Anschließen der Messleitungen des I-V Curve Tracer

Schieben Sie die Bananenstecker-Staubabdeckung des I-V Curve Tracer zurück, und schließen Sie die Bananenstecker an den I-V Curve Tracer an (Rot an Rot und Schwarz an Schwarz). Es gibt zwei Messleitungstypen, Banane an Krokodilklemme und Banane an MC-4.

Schließen Sie die Krokodilklemmen an das andere Ende der Messleitungen an. Sie dürfen nur die für 1500 V ausgelegten Messleitungen und Krokodilklemmen (Delfinklemmen) verwenden, die Fluke zusammen mit dem I-V Curve Tracer geliefert hat.

Starten der Software

Klicken Sie doppelt auf das PVA-Symbol auf dem Desktop, um die Software zu starten.

Laden des Projekts

Wählen Sie Ihr Projekt im Menü **Datei** in der Software aus. Das Projekt muss eigens für die PV-Installation angelegt worden sein, die Sie messen möchten.

Messen einzelner Stränge vs. paralleler Stränge

Normalerweise wird jeder Strang einzeln gemessen, um einen optimalen Einblick und die beste Auflösung der Leistung zu erhalten. Wenn Sie mehrere Stränge parallel messen möchten, vergewissern Sie sich, dass der maximale PV-Strom, den Sie messen möchten, unter dem angegebenen Maximalstrom des I-V Curve Tracer liegt. Um den Maximalstrom zu schätzen, den die parallelen Stränge erzeugen werden, messen Sie einen einzelnen Strang in der prallen Sonne, und multiplizieren Sie den gemessenen Kurzschlussstrom (I_{sc}) mit der Anzahl der Stränge, die Sie parallel messen möchten. Berücksichtigen Sie dabei, dass der maximale Gesamtstrom ansteigt, wenn sich die Sonneneinstrahlung direkter vor dem Array befindet, und dass innerhalb von Sekunden aufgrund von Sonnenlichtreflexionen an Wolken der Gesamtstrom um mehr als 25 % über die Bedingungen ansteigen kann, die ein normaler wolkenloser Himmel bietet.

Messen von Modulen mit hohem Wirkungsgrad

Module mit hohem Wirkungsgrad haben eine hohe Kapazität, die bei der Messung von I-V-Kennlinien zu einem hohen Einschaltstrom führen kann. Der PVA-1500HE2 kann mit diesem Einschaltstrom für Stränge mit hohem Wirkungsgrad bis 30 A umgehen.

Der PVA-1500T2 kann mit diesem Einschaltstrom von PV-Stromkreisen bis 30 A Kurzschlussstrom umgehen, wenn der Wirkungsgrad des Moduls $<19\%$ beträgt, bzw. bis 10 A Kurzschlussstrom, wenn der Wirkungsgrad des Moduls $\geq 19\%$ beträgt. Der Einschaltstrom wird durch einen höheren Wirkungsgrad, höhere Strang-Ströme, höhere Strang-Spannungen, höhere Bifazialität und höhere Einstrahlungsstärke gesteigert. So kann beispielsweise ein 1350-V-Strang von bifazialen Modulen mit einem Wirkungsgrad von 21% mit einem I_{sc} von 18 A bei einer Einstrahlung von ungefähr 1000 W/m^2 die Überstromwarnung in einem PVA-1500T2 auslösen. Geringere Spannungen können höhere Ströme als 10 A zulassen, sogar bei Modulen mit hohem Wirkungsgrad, sodass die Aufteilung von Strängen zur Spannungsreduzierung und die Anpassung der Tracker-Ausrichtung an eine geringere Einstrahlung in einigen Fällen eine Lösung für die I-V-Messung darstellen können. Weitere Informationen zu Modulen mit hohem Wirkungsgrad finden Sie im Solmetric App-Hinweis zur Nachverfolgung von I-V-Kennlinien von PV-Modulen mit hohem Wirkungsgrad.

Anschließen der Messleitungen an die PV-Ausstattung

Beachten Sie die richtige Polarität (rote Messleitung an DC-Plus, schwarze Messleitung an DC-Minus).

Wenn Sie Stromkreise an einem Anschlusskasten messen, müssen Sie, nachdem Sie den DC-Trennschalter geöffnet haben, um den Umrichter zu trennen und alle Sicherungen zu ziehen (wenn der Anschluss eine Sicherung pro Strang hat), oder um alle positiven Sicherungen zu ziehen (wenn der Anschluss zwei Sicherungen pro Strang hat), die Krokodilklemmen der PV-Messleitung an die positive und negative Sammelschiene anschließen. Nun können Sie jeweils immer eine Strangsicherung einstecken, um den prüfenden PV-Stromkreis auszuwählen.

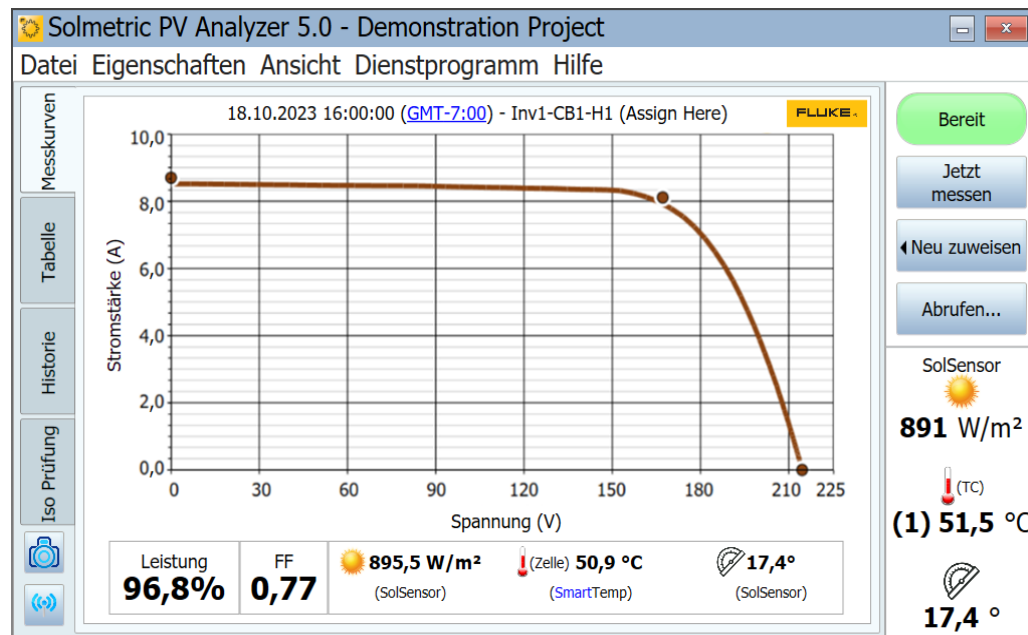
Auswählen des ersten zu messenden PV-Stromkreises

Wenn Sie für die Auswahl der PV-Stromkreise die Strangsicherungen verwenden, stecken Sie die erste Sicherung ein.

Ausführen der ersten Messung

Drücken Sie auf **Jetzt messen**. Die gemessene Nachverfolgung wird normalerweise innerhalb von einer bis 11 Sekunden angezeigt. Siehe [Abbildung 14](#).

Abbildung 14. Ergebnisse einer I-V-Kennlinienmessung



Nachdem die Nachverfolgung der gemessenen I-V-Kennlinie angezeigt wird, wird das I-V-Diagramm nach links verschoben, damit rechts die Array-Struktur angezeigt werden kann.

Navigieren Sie zu der Position in der Struktur, die mit der Stelle übereinstimmt, an der Sie die Messung vorgenommen haben. Heben Sie diesen Zweig in der Struktur hervor, und klicken Sie auf **Zuweisen und speichern**. Wenn Sie die Nachverfolgung nicht speichern möchten, sondern nur die gemessene Kurve mit den Prognosen des PV-Modells von der Software vergleichen lassen, klicken Sie stattdessen auf **Nur zuweisen**.

Wenn Sie zuweisen und speichern, führt die Software Überprüfungen aus (Warnungen), um Probleme automatisch zu erkennen. Weitere Informationen finden Sie unter [Warnungen](#).

Die Array-Struktur wird geschlossen, und die I-V-Kennlinie wird wieder in voller Größe angezeigt.

Untersuchen Sie die Kurve auf abnormale Formen, und notieren Sie sich die Werte für Füllfaktor und Leistungsfaktor unter dem I-V-Kennliniendiagramm. Der Füllfaktor wird kleiner, wenn die I-V-Kennlinie eine schwache Form hat. Bei einem neuen, sauberen Array dürfen Sie Leistungsfaktoren erwarten, die sich überwiegend im Bereich zwischen 90 % und 100 % bewegen. Wenn die Werte stark nach oben oder unten davon abweichen, überprüfen Sie, ob der Einstrahlungssensor in der Array-Ebene montiert ist, ob Datum, Uhrzeit und Zeitzone des PCs korrekt sind, ob die PV-Modulparameter korrekt sind und ob Array-Ausrichtung und Array-Typ richtig angegeben sind.

Prüfen Sie die Sensorwerte, die mit der Messung gespeichert wurden. Diese befinden sich direkt unter dem I-V-Kennliniendiagramm.

Auswählen des nächsten PV-Stromkreises und Ausführen einer weiteren Messung

Wenn Sie an einem Anschlusskasten arbeiten, ziehen Sie die vorherige Sicherung, und stecken Sie die nächste ein. Wiederholen Sie die oben angegebenen Schritte, und speichern Sie Ihre Messung.

Beachten Sie, dass die Software beim Datenexport, nachdem die Messungen abgeschlossen sind, nur die letzte gespeicherte Messung an die einzelnen Zweige der Array-Struktur exportiert. Wenn Sie zusätzliche Messungen vornehmen, beispielsweise für die Fehlersuche an einem Strang mit schwacher Leistung, müssen Sie unbedingt für den Export noch eine endgültige Messung am reparierten Strang ausführen.

Prüfen der Datenkonsistenz

Bevor Sie zum nächsten Anschlusskasten oder Umrichter wechseln, klicken Sie auf die Registerkarte **Historie**, und blättern Sie von links nach rechts, um die numerischen Ergebnisse der Messungen am betreffenden Anschlusskasten anzuzeigen. Die letzte Messung wird in der linken Spalte angezeigt. Überprüfen Sie, ob Ausreißer vorhanden sind.

So sollten beispielsweise die Werte für V_{oc} nahe beieinander liegen, um anzuzeigen, dass alle Stränge die richtige Anzahl an Modulen haben.

Auch die Werte für I_{sc} sollten nahe beieinander liegen, wenn es ein klarer Tag ist und die Einstrahlung relativ konstant war.

Ein niedriger Füllfaktor bedeutet, dass sich die Form der I-V-Kennlinie verschlechtert hat. Dies kann von Schatten, Verschmutzung oder Ablagerungen bzw. Ausstattung auf den zu prüfenden Modulen verursacht werden. Siehe [Interpretieren gemessener I-V-Kennlinien](#).

Es hilft, die Tabelle „Historie“ zu löschen, bevor Sie zum nächsten Anschlusskasten wechseln.

Warnungen

Nachdem Sie eine Messung vorgenommen haben und **Zuweisen und speichern** auswählen, führt die Software automatische Prüfungen durch, um potenzielle Probleme mit dem Mess-Setup oder dem zu prüfenden Stromkreis zu erkennen. Diese werden Warnungen genannt. [Tabelle 16](#) listet die Warnungstypen auf. Einige Warnungen können so deaktiviert werden, dass sie innerhalb einer Sitzung nicht mehr angezeigt werden. Deaktivierte Warnungen werden erneut aktiviert, wenn die Software erneut gestartet wird. Warnungen werden nur angezeigt, wenn ein Projekt mit einem Modell geladen wird.

Tabelle 16. Warnmeldungen

Warnung	Beschreibung
Large deviation in Effective vs. Preliminary Irradiance (Große Abweichung zwischen effektiver und vorläufiger Einstrahlung)	Wenn die modellierte effektive Einstrahlung um mehr als 25 % von der vorläufigen Einstrahlung abweicht, zeigt die Software eine Warnung an, die angibt, dass die Einstrahlung abweicht. Dies geschieht, wenn Breitengrad, Längengrad, Uhrzeit/Datum oder Ausrichtung in den Standortinformationen falsch sind oder wenn der SolSensor nicht in der Array-Ebene montiert ist.
Smart Temp Detected Problem (SmartTemp hat Problem erkannt)	Wenn der Algorithmus SmartTemp eine Abweichung >8 °C zwischen der gemischten Temperaturberechnung und den Thermoelementen erkennt, zeigt die Software eine Warnung an, um auf die Abweichung hinzuweisen.
Large Deviation between Thermocouples (Große Abweichung zwischen Thermoelementen)	Wenn die Abweichung zwischen der Anzeige der Thermoelemente >5 °C beträgt, zeigt die Software eine Warnung an, um auf die Abweichung hinzuweisen.
No SolSensor Readings (Keine Messwerte von SolSensor)	Wenn SolSensor keine Daten empfängt oder keine Verbindung zur Software hat, zeigt die Software eine Warnung an, um auf diesen Zustand hinzuweisen. Entscheiden Sie, ob Sie die Nachverfolgung ohne Daten von SolSensor verwenden wollen oder ob Sie die Nachverfolgung verwerfen wollen.
User-Set Threshold Exceeded (Benutzerdefinierter Schwellenwert überschritten)	Wenn einer der benutzerdefinierten Schwellenwerte überschritten wird, zeigt die Software eine Warnung an, um auf diese Abweichung hinzuweisen (z. B. I_{sc} -Warnung). Wählen Sie Schwellenwerte für Messungswarnungen konfigurieren im Menü Dienstprogramm aus, um die benutzerdefinierten Warnungen zu konfigurieren.

Datensicherung

Die Software hat eine automatische Datensicherungsfunktion. Standardmäßig sichert die Software das Projekt jedes 20. Mal, wenn Sie eine I-V-Kennlinie speichern. Um diese Funktion zu aktivieren oder deaktivieren, die Sicherungshäufigkeit zu ändern oder den Speicherort des Sicherungsordners zu ändern, wählen Sie **Datei>Einstellungen für Projektsicherung...** aus, um eine manuelle Sicherung zu erstellen, und klicken Sie auf **Sicherung jetzt erstellen**.

Messen von Einstrahlung, Temperatur und Neigung

Zur sorgfältigen Bewertung der Array-Leistung anhand verschiedener Messmethoden gehört es, die gemessenen Daten mit einer Referenz zu vergleichen. Diese Referenz kann beispielsweise von einem einfachen Maximalleistungswert unter Standardtestbedingungen oder von einem detaillierten PV-Leistungsmodell stammen. Auf jeden Fall müssen Sie die Einstrahlung auf die Array-Ebene und die Array-Temperatur kennen, damit Sie die Array-Leistung anhand der Referenzwerte beurteilen können.

Sie müssen eine Reihe von Faktoren berücksichtigen, um gute Messergebnisse zu gewährleisten. Dieser Abschnitt stellt den erforderlichen Hintergrund bereit, um informierte Auswahlen für Ihre jeweilige Anwendung zu treffen.

Für die Messung der Einstrahlung gibt es eine Reihe von Anforderungen und Herausforderungen:

- Die Einstrahlung muss auf der Array-Ebene (POA, Plane of Array) gemessen werden.
- Möglicherweise ist die Einstrahlung aufgrund von Schatten oder Albedoeffekten sowie der Auswirkungen örtlicher Bewölkung nicht auf der gesamten Oberfläche des Arrays gleich.
- Die Einstrahlung kann sich schnell ändern.
- Möglicherweise haben die Einstrahlungssensoren andere Spektralempfindlichkeiten als die PV-Module.
- Das Sonnenspektrum ändert sich früh und spät am Tag beträchtlich.
- Die Form der I-V-Kennlinie des PV-Moduls ändert sich bei geringen Einstrahlungsstufen.

Der Temperaturparameter, der für das PV-Modell interessant ist, ist die Durchschnittstemperatur der PV-Zellen des geprüften Strangs oder Moduls. Die Ermittlung der durchschnittlichen Zellentemperatur stellt einige Herausforderungen:

- Da die PV-Zelle in andere Materialien eingebettet ist, können Sie die Zellentemperatur nicht einfach über direkten Kontakt messen.
- Die Materialien, in die die PV-Zelle eingebettet ist, haben eine schlechte Wärmeleitfähigkeit, es kann also einen beträchtlichen Temperaturabfall zwischen den Zellen und der Vorder- oder Rückseite des Moduls geben.
- Die Temperaturabweichung zwischen PV-Zelle und Modulrückseite hängt von der Konfiguration und Belüftung des Einbaugeschäuses sowie von der aktuellen Einstrahlung ab.
- Die Temperatur ist aufgrund von Unterschieden in der Konfiguration und Belüftung des Einbaugeschäuses in einem PV-Modul oder -Array nicht einheitlich.
- Die Temperatur an einer bestimmten Position kann im Laufe der Zeit aufgrund von Konvektionsströmen und Wind variieren, auch bei konstanter Einstrahlung.
- Ein Luftspalt zwischen einem rückseitigen Temperatursensor und der tatsächlichen Rückseitenoberfläche kann zu beträchtlichen Temperaturfehlern führen.
- Massive Temperatursensoren, vor allem sperrige RTD-Geräte, zeichnen keine schnellen Änderungen der Modultemperatur auf.
- Oberflächen- und Materialprobleme schränken die Genauigkeit von Infrarot-Temperaturmessungen ein.

Die Software stellt mehrere Methoden zur Messung von Einstrahlung, Temperatur und Neigung bereit, wie in [Tabelle 17](#) zu sehen.

Tabelle 17. Sensorauswahl

Einstrahlungsstärke	Temperatur	Neigung
SolSensor	SmartTemp	SolSensor
Von I-V-Kennlinie	Von I-V-Kennlinie	Manuelle Eingabe
Manuelle Eingabe	Thermoelement 1	-
-	Thermoelement 2	-
-	Mittelung aus TC1 und TC2	-
-	Manuelle Eingabe	-
Sie können abhängig von Ihrer Anwendung jede beliebige Kombination dieser Methoden verwenden.		

Messen der Einstrahlung mit SolSensor

SolSensor Einstrahlungssensor

Fluke empfiehlt in den meisten Fällen, SolSensor als Quelle für die Einstrahlungsmessung zu verwenden. Das SolSensor Messelement ist eine Silizium-Fotodiode mit Temperaturkorrektur. Seine Spektralempfindlichkeit wird so korrigiert, dass sie mit Silizium-Solarzellen übereinstimmt, und seine Winkelanpassung wird so korrigiert, dass über eine längere Zeit des Tages eine höhere Genauigkeit gegeben ist.

Vorläufige vs. effektive Sonneneinstrahlung

Der SolSensor erzeugt eine vorläufige Einstrahlung, die einer Kalibrierung und Temperaturkorrektur unterzogen wird (für die Temperatur der Fotodiode). Die vorläufige Einstrahlung wird weiterhin anhand der PV-Modellparameter des ausgewählten PV-Moduls korrigiert, um die effektive Einstrahlung zu berechnen, die die Einstrahlung darstellt, wie sie von den PV-Zellen *gesehen* wird. Wenn noch kein Projekt und Modell erstellt wurden, erfolgt diese weitere Korrektur für die SolSensor Werte nicht, und die Werte der *vorläufigen Einstrahlung* werden angezeigt. In diesem Fall wird der Einstrahlungswert, der im Abschnitt mit den Echtzeitmesswerten von SolSensor angezeigt wird, auf die nächsten 10 W/m² gerundet und kursiv dargestellt.

Wenn Projekt und Modell erstellt wurden, wird die effektive Einstrahlung in normaler Schrift mit einer Auflösung von 1 W/m² dargestellt. Aufgrund der Korrekturen sind kleine Abweichungen zwischen vorläufiger und effektiver Einstrahlung zu erwarten. Damit die gemessene (vorläufige) Einstrahlung mit der Auflösung von 1 W/m² angezeigt wird, wechseln Sie zum Dialogfeld **Kalibrierungsüberprüfung** unter dem Menü **Dienstprogramm**. Siehe [Kalibrierungsüberprüfung](#).

Vorsichtsmaßnahmen für SolSensor

Schützen Sie das Einstrahlungssensorelement.

Wenn Sie den Einstrahlungssensor (weiße Acrylscheibe) nicht verwenden, halten Sie ihn mit der mitgelieferten schwarzen Gummiabdeckung verschlossen. Nehmen Sie die Abdeckung ab, wenn Sie den SolSensor auf der Array-Ebene montiert haben, und setzen Sie die Abdeckung wieder auf, bevor Sie den SolSensor an einen anderen Standort bringen.

 **Vorsicht**

Um Schäden am SolSensor zu verhindern, lassen Sie die Abdeckung auf dem Einstrahlungssensor, wenn Sie ihn nicht verwenden. Der Sensor kann durch Stöße oder Abrieb leicht beschädigt werden, außerdem wird seine Genauigkeit durch Verschmutzung beeinträchtigt. Das weiße *Auge* aus Acryl des Einstrahlungssensors ist ein optisches Präzisionselement, das stets in einem neuwertigen Zustand zu halten ist, um genaue Messungen zu gewährleisten.

Diffuses Licht

Wenn der Himmel dunstig wird, wird ein größerer Teil des Sonnenlichts gestreut. Dieser gestreute oder *diffuse* Teil der Einstrahlung wirkt auf das Array aus allen Richtungen und Winkeln. Für einige Einstrahlungssensoren kann es abhängig von ihrer Konstruktion schwierig sein, die Einstrahlung zu messen, wenn ein hoher Anteil an diffuser Einstrahlung vorhanden ist. So haben beispielsweise einige Handmess-Einstrahlungssensoren eine schwache Cosinus-Response, und ihre Genauigkeit ist nur für eine normale Einstrahlung ausgelegt, also für klare Tage und für die direkte Ausrichtung auf die Sonne. Eine Referenzzelle mit einer ähnlichen Technologie wie die Zellen des geprüften Moduls reduziert diesen Fehler, kann ihn jedoch nicht eliminieren. Der SolSensor Einstrahlungssensor ist für Winkeleffekte korrigiert und bietet unter diffusen Lichtbedingungen eine bessere Leistung.

Ermitteln der Einstrahlung anhand der gemessenen I-V-Kennlinie

Fluke empfiehlt in den meisten Fällen, SolSensor als Quelle für die Einstrahlungsmessung zu verwenden. Es gibt jedoch bestimmte Zeiten, zu denen es sinnvoll ist, die Einstellung **Von I-V** zu verwenden. Wenn Sie die Option **Von I-V** auswählen, berechnet die Software die Einstrahlung anhand der gemessenen I-V-Kennlinie. Diese Option hat Vorteile und Einschränkungen.

Die Option **Von I-V** bietet die folgenden Vorteile:

- Es gibt keine Zeitverzögerung zwischen der Messung der I-V-Kennlinie und der Ermittlung der Einstrahlung. Dies ist sinnvoll, wenn sich die Einstrahlung aufgrund ziehender Wolken schnell ändert (Rampe), einer Bedingung, unter der jeder Zeitverlust zwischen I-V- und Einstrahlungsmessung zu Einstrahlungsfehlern führt.
- Sie können Zellentechnologien messen, die eine schlechte spektrale Übereinstimmung mit dem Silizium-Einstrahlungssensor von SolSensor haben.
- Da der prognostizierte Wert I_{sc} zwangsweise mit dem gemessenen Wert I_{sc} übereinstimmen muss, ist es einfach, etwaige Abweichungen zwischen den Formen der gemessenen und der prognostizierten I-V-Kennlinien zu erkennen.

Die Einstrahlungsoption **Von I-V** hat die folgenden Einschränkungen:

- Eine einheitliche Verschmutzung wird als reduzierte Einstrahlung interpretiert und führt deshalb nicht zu einer Abweichung zwischen gemessener und prognostizierter I-V-Kennlinie. Prüfen Sie vor dem Messen das Array, und reinigen Sie es bei Bedarf, um dieses Risiko zu mindern.
- Ähnlich verhält es sich mit einer einheitlichen Verschlechterung des Werts I_{sc} , der ebenfalls als reduzierte Einstrahlung interpretiert und damit nicht erkannt wird.
- Der Einstrahlungswert **Von I-V** wird vom PV-Prognosemodell verwendet, um den erwarteten Wert von I_{sc} zu berechnen. Die Verwendung eines gemessenen Werts für die Berechnung des erwarteten Werts ist zirkular und erzwingt die Übereinstimmung des erwarteten Werts I_{sc} mit dem gemessenen Wert.

Manuelles Eingeben der Einstrahlung

Wenn Sie diese Option auswählen, geben Sie einen Einstrahlungswert manuell ein, den Sie mithilfe eines anderen Verfahrens, beispielsweise mit einem Handmesssensor oder einer auf dem Array montierten Referenzzelle, erhalten haben. Diese Option hat die folgenden Einschränkungen:

- Es ist schwierig, Handmess-Einstrahlungssensoren genau auf die Array-Ebene auszurichten.
- Eine größere und variabelere Zeitabweichung zwischen der I-V-Kennlinie und der Einstrahlungsmessung führt unter Bedingungen mit schnell wechselnder Einstrahlung zu einem Einstrahlungsfehler.
- Handmess-Einstrahlungssensoren haben möglicherweise eine schlechte Genauigkeit, vor allem was die Cosinus-Response angeht. Dies führt zu signifikanten Einstrahlungsfehlern, wenn die Sonne zur Array-Achse versetzt ist, und unter diffusen Lichtbedingungen.

Messen der Rückseitentemperatur eines PV-Moduls mit einem Thermoelement

Das Messen der Temperatur der Modulrückseite ist eine der traditionellen Methoden, die von I-V-Kennlinienschreibern verwendet werden. Sie hat mehrere Vorteile und Einschränkungen. Hinweis: Einige der erforderlichen Elemente sind unter [Einrichten und Verwenden von I-V Curve Tracer und SolSensor](#) aufgeführt.

Das Verfahren mit dem rückseitigen Thermoelement hat die folgenden Vorteile:

- Es ist eine direkte Methode, die nicht von einem PV-Modell abhängt.
- Es bietet Ihnen die Möglichkeit, die Position für die Temperaturmessung auszuwählen. Es ist sinnvoll, eine Position mit durchschnittlicher Temperatur auszuwählen, und Positionen, die wesentlich wärmer sind oder sich näher an den kühleren Kanten des Arrays befinden, zu vermeiden.

Das Verfahren mit dem rückseitigen Thermoelement hat die folgenden Einschränkungen:

- Das PV-Prognosemodell muss die Zelltemperatur kennen, das Thermoelement misst jedoch die leicht kühlere Rückseitentemperatur. Die Software gleicht dies teilweise aus, indem sie den Temperaturabfall zwischen Zelle und Rückseite modelliert (indem sie der gemessenen Rückseitentemperatur 3 °C hinzufügt). Die Höhe der Kompensation variiert proportional mit der Einstrahlung, da der Unterschied zwischen Zellen- und Rückseitentemperatur bei starker Einstrahlung größer ist.
- Die Rückseitentemperatur weist in einem PV-Modul, -Strang oder -Array beträchtliche Schwankungen auf. Diese Schwankungen werden von Mustern der Konvektionskühlung verursacht, die vom Belüftungsgrad, von der relativen Position im Array und der Windexposition abhängen. Aus diesem Grund können Ihre Temperaturmessungen nach oben oder unten vom tatsächlichen Wert abweichen.

Auswählen eines Thermoelement-Drahtquerschnitts

Fluke empfiehlt, die mit dem SolSensor gelieferten Thermoelemente zu verwenden; wenn Sie allerdings ein anderes Thermoelement verwenden, wählen Sie eines mit einem relativ kleinen Drahtquerschnitt, idealerweise #24 oder #30. Einige Benutzer bevorzugen #24 für höhere Robustheit und bessere Handhabbarkeit.

Es gibt verschiedene Gründe, einen dieser kleineren Drahtquerschnitte zu verwenden:

- Für genaue Temperaturmessungen muss die Spitze des Thermoelements guten physischen Kontakt zur Oberfläche der Rückseite halten. Ein Luftspalt zwischen Thermoelement und Rückseitenfläche führt zu einem niedrigeren Temperaturmesswert. Halten Sie das Thermoelement mit Klebeband an Ort und Stelle. Eine steife Thermoelementleitung ist nicht biegsam genug für die Verwendung von Klebeband.
- Da Thermoelemente mit größeren Drahtquerschnitten massiver sind, kann das Thermoelement nicht so schnell auf Temperaturschwankungen aufgrund von Wind oder Einstrahlungsänderungen reagieren. Unter wechselnden Bedingungen führt eine Messverzögerung zu einem Messfehler.
- Die Thermoelementleitungen selbst ziehen eine kleine Wärmemenge aus der Spitze des Thermoelements. Dieser Wärmeverlust verursacht einen kleinen Temperaturabfall im Modulrückseitenmaterial, das eine schlechte Wärmeleitfähigkeit aufweist.

Auswählen einer Thermoelement-Spitze

Verschiedene Typen an Spitzen sind verfügbar. Die einfache Kugelspitze ist eine gute Wahl, da sie robust und zuverlässig ist und eine relativ geringe Masse hat, die es ihr erlaubt, Temperaturänderungen schnell nachzuvollziehen. Spitzen mit geringerer Masse und integrierten Klebestreifen können auch verwendet werden, die Erfahrung hat jedoch gezeigt, dass diese Geräte schnell beschädigt werden.

Messen der PV-Modultemperatur mit einem Infrarot-Thermometer

Einige Messlösungen beruhen auf Infrarotmessungen der Modultemperatur. Dieser Ansatz hat beträchtliche Einschränkungen.

Da das IR-Thermometer die Temperatur ermittelt, indem es die vom gemessenen Objekt abgegebene Strahlenenergie misst, hängt die Genauigkeit der Temperaturmessung davon ab, wie genau die Einstellung der Emissionsgradmessung des Geräts mit dem tatsächlichen Emissionsgrad des Objekts übereinstimmt. Der Emissionsgrad eines Materials ist die Messgröße seiner relativen Fähigkeit, Energie mittels Strahlung abzugeben. Er ist das Verhältnis aus der von einem bestimmten Material abgegebenen Energie und der bei gleicher Temperatur von einem schwarzen Körper abgegebenen Energie. Ein echter schwarzer Körper hätte den Wert $\varepsilon = 1$, während jedes echte Objekt den Wert $\varepsilon < 1$ hätte. Im Allgemeinen gilt, je matter und schwärzer ein Material ist, desto näher ist sein Emissionsgrad an 1. Je mehr ein Material reflektiert, desto niedriger sein Emissionsgrad. Auf Hochglanz poliertes Silber hat einen Emissionsgrad von ca. 0,02.

Einige IR-Thermometer lassen kontinuierliche Anpassungen des Emissionsgrads zu. Manche Modelle bieten lediglich eine Einstellung hoch/mittel/niedrig, die die Genauigkeit einschränkt. Manche haben einen ab Werk voreingestellten Emissionsgrad, der nicht vom Benutzer angepasst werden kann.

Die Rückseiten von PV-Modulen haben nicht alle denselben Emissionsgrad, das heißt, Sie müssen entweder das Bedienelement des Geräts für den Emissionsgrad an die Rückseitenoberfläche anpassen oder den Emissionsgrad der Rückseitenoberfläche so ändern, dass er mit dem Gerät übereinstimmt. Häufig wird flaches schwarzes Isolierband verwendet, um einen hohen Emissionsgrad zu erzielen. Mit dieser Methode können Sie die Emissionsgradsteuerung auf 1 setzen und erzielen eine angemessene Genauigkeit.

Wenn Sie kein Isolierband verwenden, können Sie Ihr Gerät für eine andere Messmethode kalibrieren, in der Regel ein Thermoelement, das mit Klebeband auf der Rückseite derselben PV-Zelle befestigt wird (siehe zuvor aufgeführte Richtlinien). Passen Sie den Emissionsgrad an, bis die Temperaturanzeigen übereinstimmen. Berücksichtigen Sie, dass diese Emissionsgradeinstellung nur für diesen speziellen Modulrückseitentyp kalibriert ist.

Mit Infrarotverfahren wird die Modultemperatur nicht auf der Vorderseite der Module gemessen. Glas reflektiert die Wärme anderer Objekte, vor allem der Sonne. Außerdem ist das Glas möglicherweise nicht ganz durchlässig für die Wellenlänge des IR-Geräts. In diesem Fall ist die Temperaturanzeige eine beliebige Funktion aus der Temperatur des Glases und der Temperatur der PV-Zelle.

Ermitteln der Zelltemperatur aus der gemessenen I-V-Kennlinie

Wenn Sie die Option **Von I-V** auswählen, berechnet die Software die äquivalente Zelltemperatur anhand der gemessenen I-V-Kennlinie. Diese Option hat mehrere Vorteile und mehrere Einschränkungen, die alle auf folgende Tatsache zurückzuführen sind: Da die Temperatur hauptsächlich anhand des gemessenen Werts V_{oc} berechnet wird und als Eingabe in das PV-Modell dient, muss der Modellpunkt, der V_{oc} darstellt, zwangsweise mit dem gemessenen Wert V_{oc} übereinstimmen.

Die Temperaturoption **Von I-V** bietet die folgenden Vorteile:

- Der daraus resultierende Temperaturwert stellt die durchschnittliche Zelltemperatur dar, die für das PV-Modell erforderlich ist. Die Methode weist Temperaturschwankungen im geprüften Modul oder Strang ordnungsgemäß aus.
- Es gibt keine Zeitverzögerung zwischen der Messung der I-V-Kennlinie und der Ermittlung der Temperatur. Dies ist hilfreich, wenn sich die Modultemperatur schnell ändert, eine Bedingung, unter der eine Zeitverzögerung zu einem Temperaturfehler führt. Schnelle Temperaturänderungen können von wechselnder Bewölkung und von Windböen verursacht werden.
- Da der prognostizierte Wert V_{oc} (der rechte rote Punkt, der die angezeigte I-V-Kennlinie überlagert) zwangsweise mit dem gemessenen Wert V_{oc} übereinstimmen muss, ist es einfacher, eventuelle Abweichungen zwischen den Formen der gemessenen und der prognostizierten I-V-Kennlinie zu erkennen.

Die Temperaturoption **Von I-V** hat die folgenden Einschränkungen:

- Das Modell, in dem die Temperatur anhand von V_{oc} ermittelt wird, ist nur bei relativ hohen Einstrahlungen gültig. Bei geringer Einstrahlung führt es zu einem beträchtlichen Fehler der abgeleiteten Temperatur.
- Wenn die geprüfte PV-Quelle mindestens eine kurzgeschlossene oder leitende Überbrückungsdiode hat, berechnet die Software eine Zelltemperatur, die unter dem aktuellen Wert liegt. Sie können dieses Risiko mindern, indem Sie die Werte V_{oc} der geprüften Stränge oder Module vergleichen. Die Werte sollten relativ einheitlich sein. Wenn ein einzelner Strang eine Abweichung von mehr als 10 V bis 12 V aufweist, ist möglicherweise eine Überbrückungsdiode eingeschaltet oder kurzgeschlossen.
- Der Temperaturwert „Von I-V“ wird vom PV-Prognosemodell verwendet, um den erwarteten Wert von V_{oc} zu berechnen. Die Verwendung eines gemessenen Werts für die Berechnung des erwarteten Werts ist zirkular und erzwingt die Übereinstimmung des erwarteten Werts V_{oc} mit dem gemessenen Wert.

Messen der Rückseitentemperatur eines PV-Moduls mit einem Thermoelement

Fluke empfiehlt die Verwendung der Einstellung SmartTemp und eines oder zweier Thermoelemente auf der Rückseite eines Moduls. Die Methode SmartTemp verwendet eine Mischung aus **Von I-V** und Rückseiten-Thermoelement, die die Vorteile beider Verfahren nutzt und die jeweils stärksten Einschränkungen vermeidet. Die Mischung wird zu einer Einstrahlungsfunktion:

- Bei Einstrahlungswerten von $<400 \text{ W/m}^2$ wird die Temperatur vom Thermoelement auf der Rückseite abgerufen.
- Bei Einstrahlungswerten von $>800 \text{ W/m}^2$ wird die Temperatur mit der „Von I-V“-Methode berechnet.
- Bei Einstrahlungswerten zwischen 400 W/m^2 und 800 W/m^2 wechselt die Software progressiv zwischen den Methoden Thermoelement und „Von I-V“.

Diese Strategie nutzt die „Von I-V“-Methode bei hohen Einstrahlungswerten, wo sie äußerst genau ist, und verlässt sich bei niedrigen Einstrahlungswerten auf das Thermoelement auf der Rückseite, bei dem es eine relativ kleine Temperaturabweichung zwischen Modulrückseite und Zelle gibt.

Wenn die Software eine Temperaturdifferenz von mehr als 5 °C zwischen den Methoden Thermoelement und „Von I-V“ feststellt, wechselt die Software zur alleinigen Verwendung des Thermoelements. Dies reduziert die Wahrscheinlichkeit von Temperaturfehlern aufgrund eines fehlenden Moduls oder einer kurzgeschlossenen Überbrückungsdiode.

Interpretieren gemessener I-V-Kennlinien

Ein PV-Modul, -Strang oder -Array hat eine charakteristische Strom-Spannungs-Kennlinie: die *I-V-Kennlinie*. Die I-V-Kennlinie stellt die Familie der Strom- und Spannungspaare dar, bei denen der PV-Stromkreis bei der entsprechenden Einstrahlung und Temperatur funktionieren kann. Die mathematischen Module des I-V Curve Tracer prognostizieren die Form dieser Kurve für Tausende verschiedener PV-Module und -Konfigurationen. Gelegentlich weicht die Form der gemessenen I-V-Kennlinie beträchtlich von der vom Modell prognostizierten Kurve ab. Diese Abweichungen enthalten Informationen zur Leistung des PV-Systems und stellen wichtige Hinweise zur Fehlersuche bei Leistungsproblemen bereit. Dieser Abschnitt beschreibt die häufigsten Abweichungsmuster und nennt die wahrscheinlichsten Ursachen für diese Abweichungen.

Eingaben in das PV-Modell

Die Modellierungsfunktionen des I-V Curve Tracer prognostizieren die Form der I-V-Kennlinie für einen Vergleich mit den Messergebnissen. Damit die Prognosen gültig sind, müssen die Eingaben in das Modell gültig sein. Die Modelleingaben sind:

- In der Software gespeicherte PV-Modellparameter
- Anzahl der in Reihe geschalteten PV-Module
- Anzahl der parallel gemessenen PV-Module oder -Stränge
- Länge und Durchmesser der Leitungen zwischen den PV-Modulen und dem I-V Curve Tracer
- Einstrahlungsstärke
- PV-Zellentemperatur
- Array-Ausrichtung und -Neigung
- Breitengrad und Längengrad
- Datum, Uhrzeit, Zeitzone und Sommerzeit

I-V-Kennlinienbegriffe

In diesem Dokument werden die folgenden Abkürzungen verwendet:

I_{sc}	Kurzschlussstrom
I_{mp}	Strom bei maximaler Leistung
V_{mp}	Spannung bei maximaler Leistung
V_{oc}	Leerlaufspannung
PF	Leistungsfaktor (PF, %) = $100 * (\text{gemessen } P_{max} / \text{prognostiziert } P_{max})$
FF	Füllfaktor = $I_{mp} * V_{mp} / (I_{sc} * V_{oc})$

Leistungsfaktor

Der Leistungsfaktor ist die wichtigste Leistungsanzahl für die PV-Array-Leistung. Der Leistungsfaktor ist der gemessene Wert der Maximalleistung geteilt durch den prognostizierten (modellierten) Maximalleistungswert. Er liegt zwischen 0 % und 100 %.

Der prognostizierte Wert für die Maximalleistung wird vom PV-Modell unter Berücksichtigung der aktuellen Einstrahlungs- und Temperaturwerte ermittelt. Das heißt, der Leistungsfaktor ist wichtig für einen Einstrahlungsbereich. Wie für die meisten Messungen der Array-Leistung ist der Vergleich genauer, wenn die Einstrahlungswerte hoch sind.

Leistungsmessungen, die bei einer Einstrahlung von weniger als 400 W/m² vorgenommen werden, ergeben keine guten Prognosen zur Strangleistung bei hoher Einstrahlung.

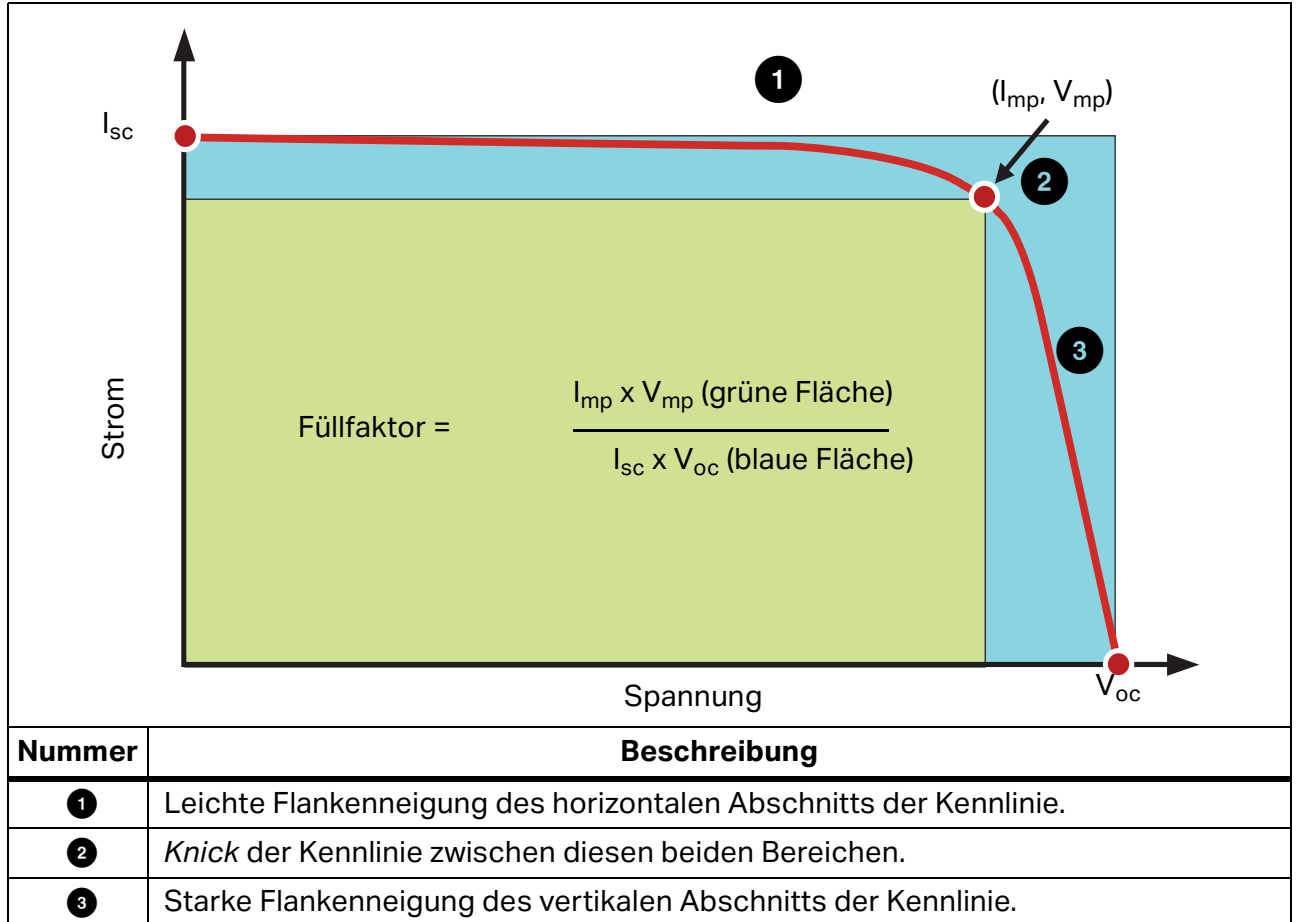
Wenn ein PV-Strang oder -Modul ordnungsgemäß funktioniert und nicht schattiert ist, nicht verschmutzt ist oder aufgrund seines Alters schlechtere Leistung bringt und bei hoher Einstrahlung gemessen wird, liegt der gemessene Leistungsfaktor in der Regel zwischen 90 % und 100 %. Wenn die Einstrahlung stabil ist und keine schnellen Änderungen der Array-Temperatur auftreten, sollten die gemessenen I-V-Kennlinien der einzelnen Stränge recht einheitlich ausfallen.

Füllfaktor

Der Füllfaktor ist eine wertvolle Kennzahl für die Rechteckigkeit des Knicks der I-V-Kennlinie. Je rechteckiger der Knick, desto besser die Fähigkeit, Sonnenlicht in elektrische Leistung umzuwandeln. Der Füllfaktor wird von drei Punkten auf der I-V-Kennlinie definiert, wie in [Tabelle 18](#) zu sehen. Der Füllfaktor hat einen Bereich von 0 bis 1,0. Je näher der Füllfaktor am Wert 1,0 liegt, desto mehr nähert sich die Form der I-V-Kennlinie an ein perfektes Rechteck an. Jede PV-Technologie hat ihren eigenen Nennbereich von Füllfaktorwerten, und jede Modulmodellnummer hat in der Regel einen engen Nennbereich.

Füllfaktoren variieren nicht sehr stark mit der Einstrahlung, solange diese hoch ist, was bedeutet, dass ein Vergleich von Füllfaktorwerten eine gute Möglichkeit darstellt, die Konsistenz von I-V-Kennlinienformen unter variablen (aber hohen) Einstrahlungsbedingungen zu bewerten.

Tabelle 18. Definition des Füllfaktors



Form einer normalen I-V-Kennlinie

Tabelle 19 zeigt eine normale I-V-Kennlinie (durchgehende rote Linie) als Ausgangspunkt dieser Erläuterung. Die prognostizierte Form der I-V-Kennlinie, die das integrierte PV-Modell PVA ermittelt hat, wird von den drei roten Punkten dargestellt, die die Werte I_{sc} , (I_{mp}, V_{mp}) und V_{oc} darstellen. Die I-V-Kennlinie stellt die gesamte Familie der Punkte dar, bei denen der PV-Stromkreis bei der gemessenen Einstrahlung und Temperatur funktionieren könnte.

Eine normale I-V-Kennlinie hat eine glatte Form mit drei eindeutigen Abschnitten, siehe Tabelle 18.

Bei einer normalen Kennlinie sind die drei Abschnitte glatt und durchgängig. Form und Position des Knicks hängen von der Zellentechnologie und vom Hersteller ab.

Die drei Punkte des PV-Modells sind von links nach rechts in Tabelle 18 wie folgt definiert:

1. I_{sc} - Erster Punkt, am prognostizierten Kurzschlussstrom I_{sc} .
2. M_{PP} - Zweiter Punkt, prognostizierter Punkt der maximalen Leistung I_{mp}, V_{mp} .
3. V_{oc} - Dritter Punkt, an der prognostizierten Leerlaufspannung V_{oc} .

Interpretieren von I-V-Kennlinien

Leistungsprobleme von PV-Modulen oder -Strängen verursachen Abweichungen zwischen gemessener und prognostizierter I-V-Kennlinie. Es gibt sechs unterschiedliche Arten der Abweichung, die nachfolgend und in [Tabelle 19](#) aufgelistet sind. Eine bestimmte geprüfte PV-Quelle zeigt möglicherweise keine Abweichung, eine Abweichung oder eine Kombination aus mindestens zwei Abweichungen an.

Jede der I-V-Kennlinienabweichungen in [Tabelle 19](#) hat mehrere mögliche Ursachen.

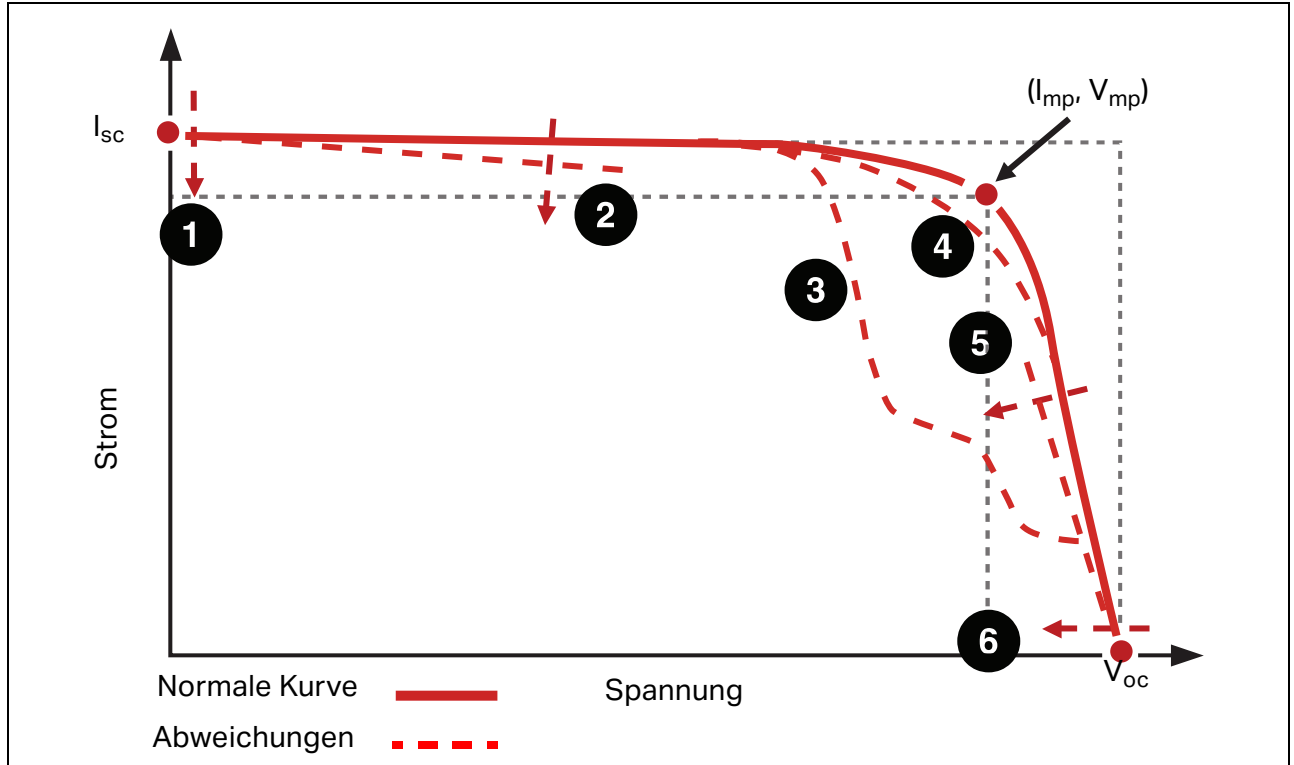
Hinweis

Abweichungen von der prognostizierten I-V-Kennlinie können auf physische Probleme des geprüften PV-Arrays zurückzuführen oder das Ergebnis von Messproblemen wie falsche Modellwerte, Geräteeinstellungen oder Messanschlüsse sein. Um Messprobleme zu minimieren, wählen Sie unbedingt das korrekte P-Modul aus der vorhandenen PV-Modulliste aus, überprüfen Sie die Messverbindungen sorgfältig, und stellen Sie sicher, dass die Einstrahlungsmessungen in der Array-Ebene und möglichst simultan mit dem I-V-Sweep ausgeführt werden.

Kleine Abweichungen zwischen der gemessenen und der prognostizierten I-V-Kennlinie sind üblich, angesichts der Unsicherheit der Einstrahlungs- und Temperaturmessungen sowie der Tatsache, dass sogar die PV-Module eines bestimmten Herstellers und einer bestimmten Modellnummer nicht ganz identisch sind. Auch Schatten und Verschmutzungen haben Auswirkungen, die im PV-Modell nicht berücksichtigt werden.

Im Folgenden werden mögliche Ursachen starker Abweichungen zwischen gemessener und prognostizierter I-V-Kennlinie erläutert.

Tabelle 19. Abweichungen in der Form der I-V-Kennlinie



Element	Beschreibung
1	Niedrige Stromstärke
2	Stärkere Flankenneigung des horizontalen Abschnitts
3	Stufen
4	Runderer Knick
5	Geringere Flankenneigung des vertikalen Abschnitts
6	Niedrige Spannung

Einschnitte oder Stufen

Das Array hat teilweise Schatten, ist nicht einheitlich verschmutzt, oder es sind Ablagerungen vorhanden

Beispiele für diesen Abweichtyp sind in [Abbildung 15](#), [Abbildung 16](#) und [Abbildung 17](#) zu sehen.

Abbildung 15. Die Auswirkung von teilweiseem Schatten auf die I-V-Kennlinie eines Strangs

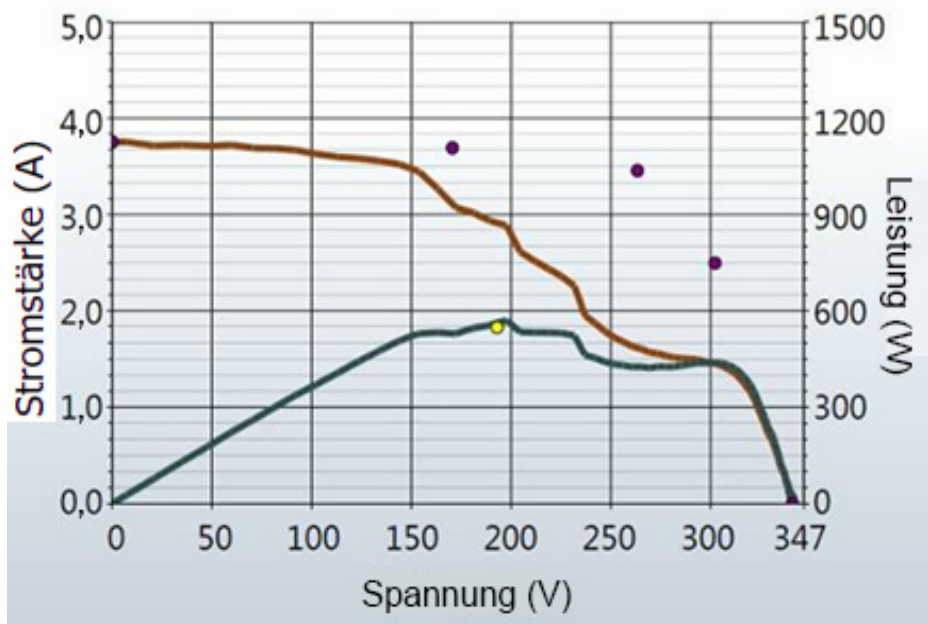
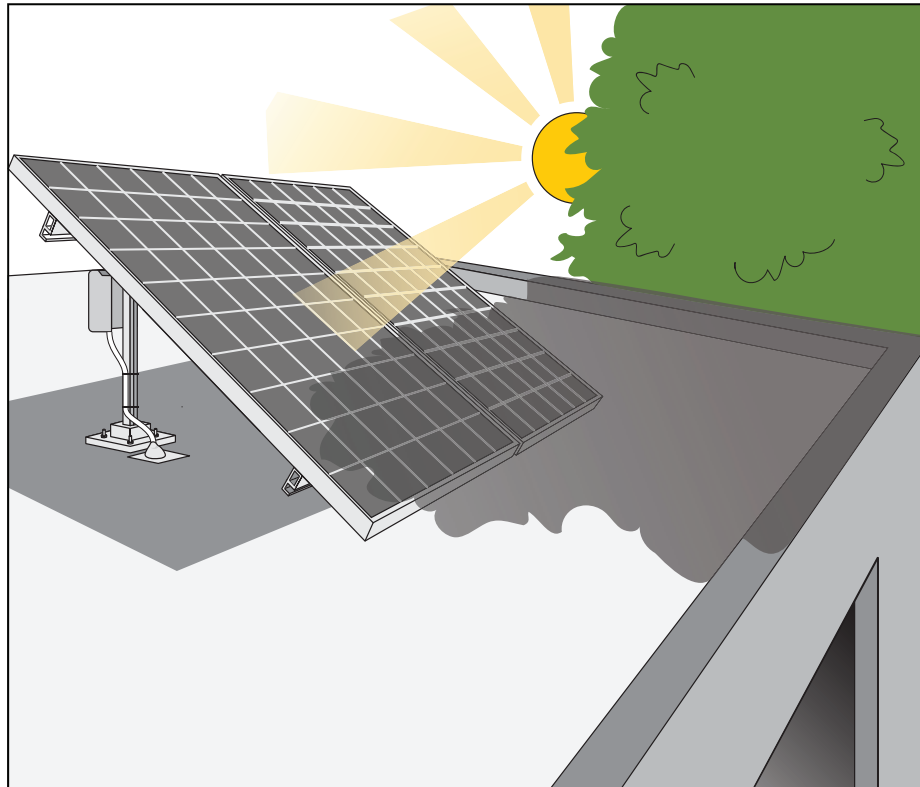


Abbildung 16. Auswirkung des Schattens einer Visitenkarte auf einer einzigen Zelle in einem Strang von 15 180-Watt-Modulen.

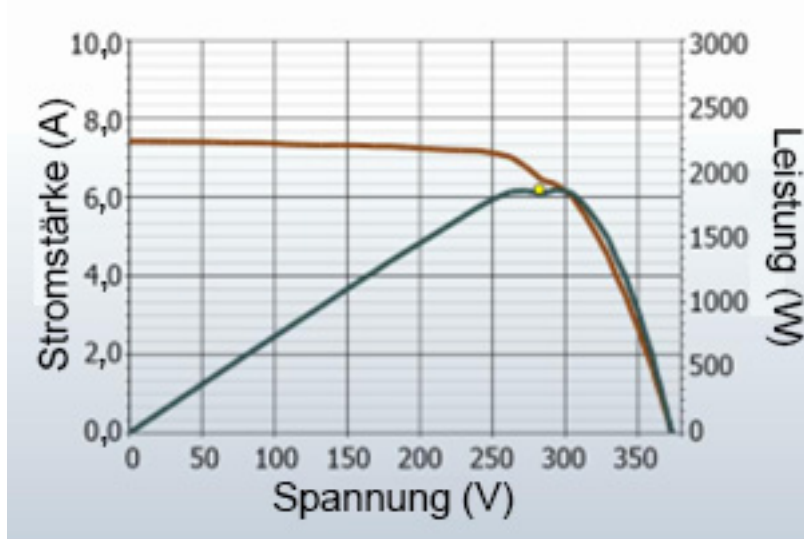
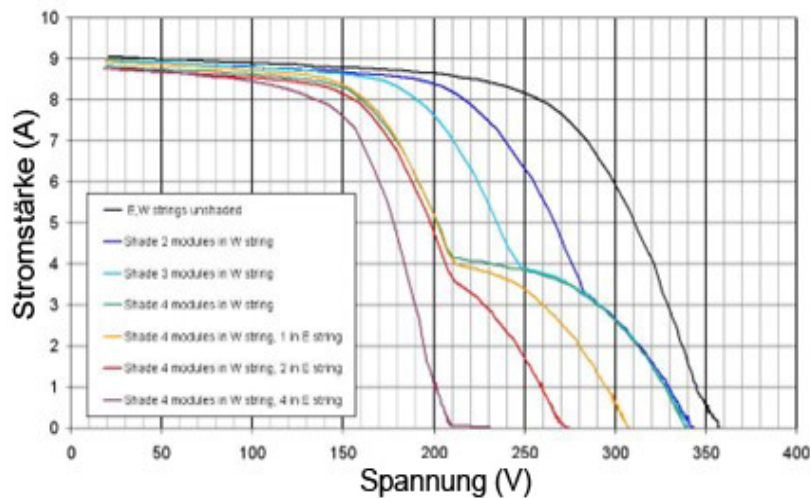


Abbildung 17. Auswirkung von Schatten auf ganzen Modulen in verschiedenen Kombinationen



Bei der Messung einzelner Stränge weisen Stufen auf Stromdiskrepanzen zwischen den Modulen (oder Zellengruppen in Modulen) des geprüften Strangs hin. Obwohl es in den gezeigten Abbildungen um Schatten geht, können Diskrepanzen andere Ursachen haben. Die Stufen in der I-V-Kennlinie werden der Leitung von Überbrückungsdiode(n) zugeordnet, die einzelne Zellengruppen in den Modulen schützen, die nicht in der Lage sind, die gesamte Stromstärke der stärkeren Module und Zellengruppen weiterzuleiten.

Die möglichen Ursachen für die Stufen in der I-V-Kennlinie sind nachfolgend zusammengefasst und werden anschließend detaillierter erläutert:

- Das Array hat teilweise Schatten, ist nicht einheitlich verschmutzt, oder es sind Ablagerungen vorhanden.
- Eine Mischung aus PV-Modulen mit unterschiedlichen Spezifikationen in einem Strang.
- PV-Zellen sind beschädigt.
- Die Überbrückungsdiode ist kurzgeschlossen (nur wenn Stränge parallel gemessen werden).

Teilweiser Schatten auf einer PV-Zelle reduziert die Stromkapazität der betreffenden Zelle, die, wenn es keine Überbrückungsdioden gäbe, die Stromstärke im gesamten Strang auf diesen Wert reduzieren würde. So kann beispielsweise ein leichter Schatten auf einer Zelle in einem 72, 3-Überbrückungsdioden-Modul dazu führen, dass die Überbrückungsdiode der betreffenden Zelle so viel Strom weiterleitet, dass der Strangstrom aufrechtgehalten wird und die schwache Zelle keinen Schaden nimmt. Ohne die Überbrückungsdiode wird die schwache Zelle in Sperrrichtung betrieben, was zu einer potenziell beschädigenden Durchbruchspannung und zu einem kritischen Ausfall führen könnte. Die Auswirkung der teilweisen Schattierung erzeugt in der I-V-Kennlinie eine Stufe. Bei einem einzelnen PV-Strang zeigt die Tiefe der Stufe von der normalen Höhe der I-V-Kennlinie an, wie schwerwiegend die Stromabweichung ist, und die Breite zeigt an, wie viele Zellengruppen betroffen sind.

PV-Zellen sind beschädigt

Es gibt Fehlermodi auf Zellenebene, die die Fähigkeit einer Zelle, Strom zu erzeugen, reduzieren können. Außerdem können Risse in der Zelle Zellenabschnitte elektrisch isolieren. Dies hat dieselben Auswirkungen auf die I-V-Kennlinie wie Schatten, der auf den entsprechenden Bereich einer normalen Zelle fällt.

Niedrige Stromstärke

Dieser Abschnitt listet mögliche Ursachen dafür auf, weshalb der gemessene Wert I_{sc} höher oder niedriger ist als prognostiziert.

Einheitliche Verschmutzung

Die Auswirkungen einheitlicher Verschmutzung sind so, als würde ein Sonnenschutz über die PV-Module gezogen. Die Form an sich der I-V-Kennlinie ist korrekt, der Strom der einzelnen Spannungen ist jedoch reduziert.

Schmutzstreifen

Ein Schmutzstreifen von konstanter Breite über einen ganzen Strang kann den Strom ebenfalls reduzieren. Das häufigste Beispiel ist ein tief geneigtes Array mit Modulen in Hochkantausrichtung. Im Laufe der Zeit wird sich ein Schmutzstreifen entlang der unteren Kante der einzelnen Module ansammeln. Wenn dieser Schmutzstreifen die untere Zellenreihe erreicht, beginnt er, den Strom zu limitieren. Wenn die Schmutzstreifen der einzelnen Module ähnlich genug sind, haben sie Auswirkungen wie einheitliche Verschmutzung.

Modulverschlechterung

Die Verschlechterung der Leistung der PV-Module im Laufe der Zeit und aufgrund von Umweltbelastungen kann die Stromstärke reduzieren. Verschlechterung ist normalerweise ein langsamer Prozess. Vergewissern Sie sich, dass Sie messtechnische Faktoren ausschließen können, die die Höhe der I-V-Kennlinie beeinträchtigen können, bevor Sie zum Schluss kommen, dass sich die Module verschlechtern haben.

Falsches PV-Modul für das PV-Modell ausgewählt

PV-Module mit ähnlichen PV-Modellnummern haben möglicherweise unterschiedliche I_{sc} -Spezifikationen. Vergewissern Sie sich, dass das aus der integrierten Modulliste ausgewählte Modul tatsächlich mit dem Typenschild auf der Rückseite der PV-Module übereinstimmt. Wenn Sie wissen, dass das Array aus einer Mischung unterschiedlicher PV-Modultypen besteht, kann dies zu Änderungen des Werts I_{sc} beitragen. Gemischte Module können ebenso eine Fehlanpassung verursachen, eine andere Abweichungsklasse.

Anzahl der parallelen PV-Stränge nicht korrekt ins Modell eingegeben

Der gemessene Wert I_{sc} ist direkt mit der Anzahl der parallelen Stränge skalierbar. Vergewissern Sie sich, dass der richtige Wert in das Modell eingegeben wurde und dass die Messung im richtigen Zweig der Array-Struktur gespeichert wurde.

Geänderte Einstrahlung zwischen Einstrahlungsmessung und I-V-Messung

Die Zeitverzögerung zwischen der Einstrahlungsmessung und der I-V-Messung kann in Form eines Messfehlers umgesetzt werden. Der Fehler ist am größten, wenn die Witterungsbedingungen nicht stabil sind (beispielsweise teilweise Bewölkung) und ein manueller Einstrahlungssensor verwendet wird. Der Prozess, den manuellen Sensor auszurichten, den Wert zu notieren und den Wert in die PVA-Software einzugeben, dauert wesentlich länger, als der von SolSensor verwendete automatisierte Prozess.

Einstrahlungssensor nicht in Array-Ebene ausgerichtet

Die Genauigkeit der Einstrahlungsmessung reagiert äußerst sensibel auf die Ausrichtung des Sensors. Das I-V Curve Tracer Modell setzt voraus, dass der Einstrahlungssensor in der Array-Ebene ausgerichtet ist. Es ist schwierig, handgehaltene Sensoren in der Array-Ebene auszurichten. Um zu überprüfen, wie groß der dadurch verursachte Fehler sein kann, richten Sie den Sensor so aus, dass er mit der Array-Ebene übereinstimmt, und notieren Sie den Einstrahlungswert. Entfernen Sie dann den Sensor, und wiederholen Sie diesen Vorgang mehrmals innerhalb einer Minute. Untersuchen Sie dann die Konsistenz der notierten Werte. Dieses Experiment funktioniert nur bei stabilen Einstrahlungsbedingungen.

Albedoeffekte (Spiegelung)

Die Energieerzeugung von PV-Modulen kann durch Spiegelung oder Streuung von Licht von in der Nähe befindlichen Gebäuden, Fahrzeugen und anderen Oberflächen erhöht werden (Albedoeffekt).

PV-Arrays und Einstrahlungssensoren können beträchtliche Mengen an zurückgeworfener Einstrahlung von umgebenden Oberflächen aufnehmen. Beispiele für Albedoeffekte umfassen Spiegelungen von benachbarten Dachflächen, Gebäudewänden und anderen PV-Arrays. Die Stärke des Albedoeffekts hängt nicht so sehr von der wahrgenommenen Farbe der Oberfläche ab, wie man annehmen möchte. Selbst die Oberfläche eines Parkplatzes mit Schwarzdecke reflektiert ganz beträchtlich.

Wenn sich das zu prüfende Array in einer bebauten Umgebung mit vielen spiegelnden Oberflächen befindet, können Sie nicht mehr dagegen tun, als eine Position für den Einstrahlungssensor auszuwählen, die die typischen Einstrahlungsbedingungen bietet. Natürlich registrieren die I-V-Kennlinienmessungen die Albedoeffekte. Dies ist ein weiterer Grund, wichtige Leistungsmessungen in den zentralen 4 Stunden des Tages auszuführen, in denen Albedoeffekte im Vergleich zur direkten Einstrahlung wahrscheinlich minimal sind.

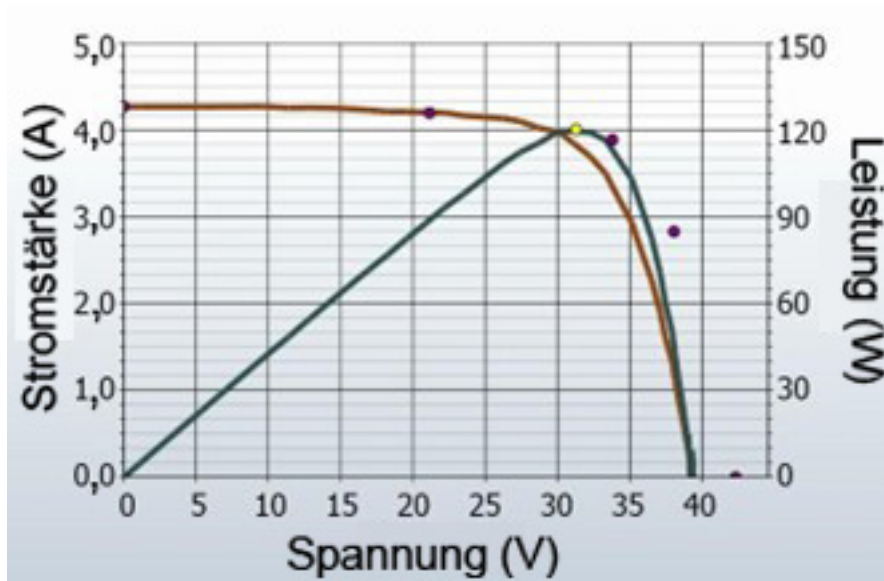
Manueller Einstrahlungssensor ist nicht genau

Handmess-Einstrahlungssensoren haben breite Variationen was die Kalibrierengenauigkeit, die Empfindlichkeit auf versetzte Lichtwinkel und die spektrale Übereinstimmung mit dem gemessenen Array angeht. All diese Variablen beeinträchtigen die Genauigkeit.

Niedrige Spannung

Ein Beispiel für diese Art der Abweichung finden Sie in [Abbildung 18](#).

Abbildung 18. Messung mit niedrigerem als prognostiziertem Voc



Temperaturmessung der PV-Zelle ist falsch

Der Wert V_{oc} des Moduls hängt von der Temperatur der Solarzellen ab. Höhere Temperaturen führen zu einem niedrigeren Wert V_{oc} . Es ist möglich, dass eine schlechte thermische Verbindung zwischen dem Thermoelement und der Modulrückseite besteht, die zu einem Fehler in der Temperaturmessung führt.

Wenn zwei Thermoelemente an den SolSensor angeschlossen sind und nur eines davon an der Modulrückseite befestigt ist, kann dies ebenfalls einen Temperaturmessfehler verursachen, da die Software die Temperaturen der beiden Thermoelemente mittelt.

Auch die Platzierung des Thermoelements ist wichtig. Es sollte an einer Stelle angebracht sein, an der die durchschnittliche Modultemperatur vorherrscht. Vermeiden Sie die Kanten des Arrays, da diese aufgrund der besseren Luftzirkulation kühler sind.

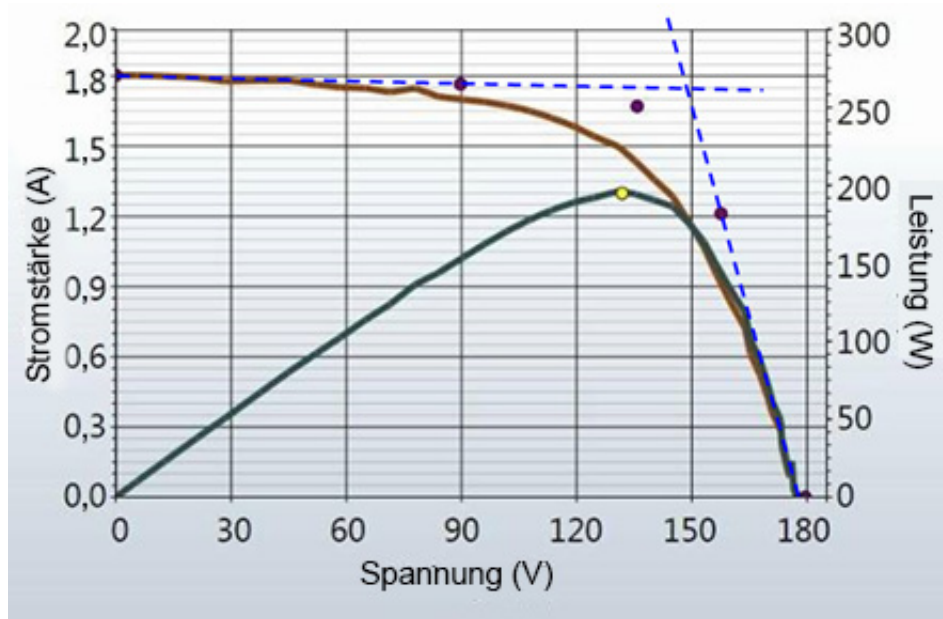
Mindestens eine Überbrückungsdiode ist kurzgeschlossen

Dies ist eine mögliche Ursache bei Einzelstrangmessungen. Bei parallelen Strangmessungen wird dadurch eine Stufe in der I-V-Kennlinie verursacht.

Runderer Knick

Ein Beispiel für diese Art der Abweichung finden Sie in [Abbildung 19](#).

Abbildung 19. I-V-Kennlinienmessung mit runderem Knick als vom PV-Modell prognostiziert

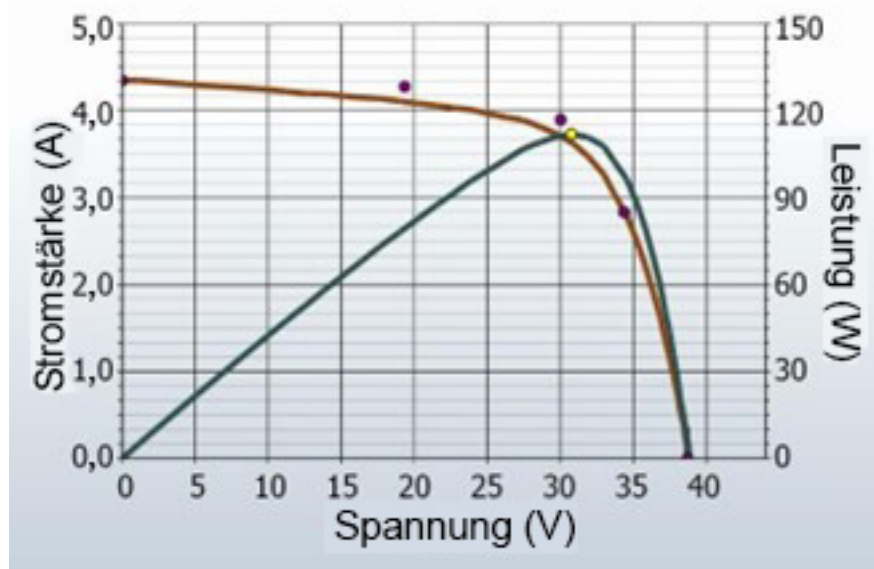


Die Abrundung des Knicks einer I-V-Kennlinie kann ein Anzeichen für den Alterungsprozess sein. Dieser Effekt ist selten allein zu beobachten, sondern ist in der Regel eine Nebenwirkung aufgrund von Änderungen in den Flankenneigungen der Kurvenabschnitte.

Steilere Flanke des horizontalen Abschnitts

Ein Beispiel dieser Abweichung ist in [Abbildung 20](#) dargestellt.

Abbildung 20. I-V-Kennlinie mit steilerer Flanke des horizontalen Kurvenabschnitts



Der horizontale Abschnitt der I-V-Kennlinie zeigt möglicherweise eine steilere Flanke als vom PV-Modell prognostiziert. Die möglichen Ursachen für diese Abweichungen sind nachfolgend zusammengefasst und werden anschließend detaillierter erläutert:

- Konische Schatten- oder Schmutzstreifen
- I_{sc} -Diskrepanz der Module
- Nebenschluss in PV-Zellen vorhanden

Konische Schatten- oder Schmutzstreifen über alle Zellengruppen

Ein konischer Schatten- oder Schmutzstreifen über alle Zellengruppen kann die steilere Flanke des horizontalen Abschnitts der Kennlinie verursachen.

Verstärkte Nebenschlüsse in den PV-Zellen

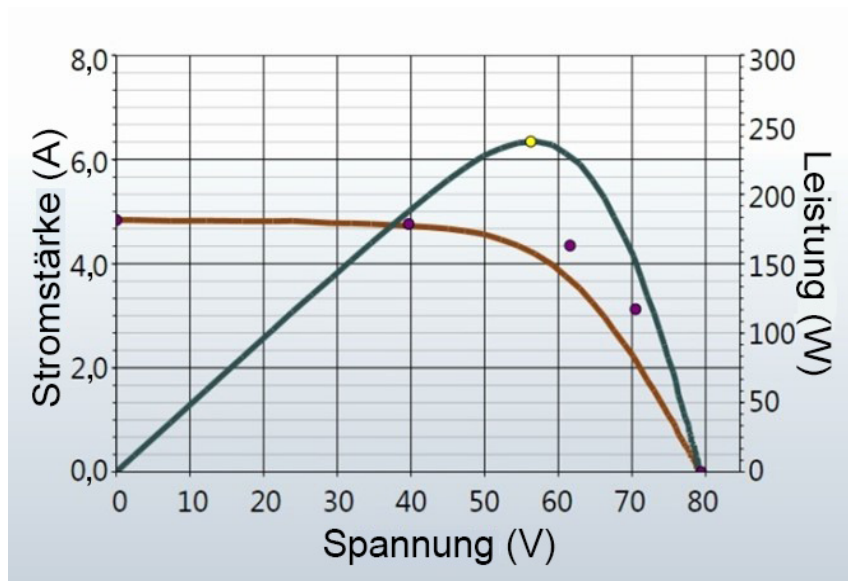
Ein Nebenschluss ist der Rückfluss des PV-Stroms durch die Zellenverbindung. Dies ist eine interne Stromschleife der Zelle, die den Strom reduziert, der zur Strangleistung beitragen kann. Eine gewisse Menge an Nebenschlussstrom in einer Solarzelle ist normal und sorgt für die leichte Flankenneigung im horizontalen Abschnitt der Kennlinie. Wenn der Nebenschlusswiderstand der Zellen im Array jedoch auf einen niedrigeren Wert abfällt, wird die Flankenneigung des Abschnitts steiler.

Lokalisierte Nebenschlussausfälle verursachen eine lokale Wärmeabgabe und können zu auffälligen thermischen Fehlern von Zelle und Modul führen.

Weniger steile Flanke des vertikalen Abschnitts

Ein Beispiel dieser Abweichung ist in [Abbildung 21](#) dargestellt.

Abbildung 21. Messung mit weniger steiler Flanke im vertikalen Abschnitt der I-V-Kennlinie



Die Flanke des vertikalen Abschnitts der I-V-Kennlinie wird durch die Höhe des Serienwiderstands in den PV-Modulen und in der Array-Verkabelung beeinträchtigt. Ein erhöhter Widerstand reduziert die Steilheit der Flanke und den Füllfaktor.

Die möglichen Ursachen sind nachfolgend zusammengefasst und werden anschließend detaillierter erläutert:

- Die PV-Verkabelung hat übermäßigen Widerstand oder ist unzureichend bemessen.
- Elektrische Verbindungen im Array sind resistiv.
- Der Serienwiderstand der PV-Module hat zugenommen.

PV-Verkabelung hat übermäßigen Widerstand

Beim Einrichten des Projekts in der Software gibt der Benutzer die Länge und den Querschnitt der externen Verkabelung für die Stränge an, in der Regel die verlegten Kabel an einen Anschlusskasten. Bei Messungen verwendet das PV-Modell diese Informationen, um erwartete Spannungs- und Stromverluste in dieser externen Verkabelung zu belegen, damit diese nicht mit der Leistung der PV-Module in Zusammenhang gebracht werden. Die Kabellängen beinhalten nicht die Kabellängen der Module selbst. Eine größere Abweichung zwischen der eingegebenen und der tatsächlichen Kabellänge kann zu erhöhtem Widerstand führen. Beispiel: 150 m (500 ft) (einseitig gerichtet) eines Kabels #10 addiert ungefähr 1 Ω Serienwiderstand hinzu. Dies würde die Flankenneigung im vertikalen Abschnitt der I-V-Kennlinie gegen V_{oc} reduzieren.

Der Widerstand in den Messleitungen des I-V Curve Tracer ist äußerst gering und vernachlässigbar.

Elektrische Verbindungen im Array sind resistiv

Überall auf dem Strompfad können elektrische Verbindungen dem Stromkreis Widerstand hinzufügen. Vergewissern Sie sich, dass die Steckverbinder zwischen den Modulen vollständig eingesteckt sind. Überprüfen Sie außerdem, ob Anzeichen von Korrosion in Verteilerkästen und Anschlusskästen vorhanden sind.

Serienwiderstand der PV-Module hat zugenommen

Bestimmte Verschlechterungsmechanismen können die Höhe des Serienwiderstands bestimmter Module erhöhen. Korrosion der Metallanschlüsse in den Modulsteckern, im Modulverteilerkasten oder an den Zellenverbindungen können den Serienwiderstand erhöhen.

Fehlersuche in PV-Arrays

Einen detaillierten Artikel zur Interpretation von I-V-Kennlinienabweichungen finden Sie im SolarPro Artikel *Solar I-V Curves--Interpreting Trace Deviations* (I-V-Solarkennlinien - Interpretation von Abweichungen).

Übersetzung von I-V-Daten in Standardtestbedingungen

Die Software stellt eine Funktion bereit, mit der die angezeigte I-V-Kennlinie in Standardtestbedingungen (STC) von 1000 W/m² und 25 °C übersetzt werden können. Die Software übersetzt auch die wichtigsten Leistungsparameter in der Ansicht **Tabelle** (Registerkarte).

Die primäre Anwendung dieser Funktionen ist die Analyse von I-V-Daten, die während der Inbetriebnahme von PV-Arrays in Großanlagen erfasst wurden. Da diese Messungen in der Regel innerhalb eines Zeitrahmens von 4 Stunden um den Sonnenhöchststand durchgeführt werden, geben die gemessenen I-V-Kennlinien die Änderungen der Einstrahlung und Zelltemperatur wieder, die innerhalb dieses Zeitrahmens stattfinden. Die Übersetzungsfunktionen entfernen diese Auswirkungen auf eine erste Ordnung, indem sie die aus den I-V-Kennlinien abgeleiteten wichtigsten Leistungsparameter in STC-Bedingungen übersetzen. Es ist schwierig, schnelle Änderungen der Einstrahlung und Temperatur, die von schnell ziehenden Wolken verursacht werden, genau zu korrigieren, deshalb sind für qualitativ hochwertige Endergebnisse dennoch klare Tage erforderlich.

Die Übersetzung fügt der Übersetzungsspanne einen proportionalen Fehler hinzu. Berücksichtigen Sie das, wenn Sie die Konsistenz der Leistung einer Reihe von PV-Strängen bewerten.

Parameterdefinitionen

Diese Definitionen wurden dem Dokument Sandia PV Array Model (D. L. King) entnommen:

I_{sc} = Kurzschlussstrom (A)

I_{mp} = Stromstärke am maximalen Leistungspunkt (A)

V_{mp} = Spannung am maximalen Leistungspunkt (V)

V_{oc} = Leerlaufspannung (V)

P_{mp} = Leistung am maximalen Leistungspunkt (W)

$\alpha_{I_{sc}}$ = Normalisierter Temperaturkoeffizient für I_{sc} , (%/°C). Dieser Parameter wird *normalisiert*, indem die für ein bestimmtes Standardsolarspektrum gemessene Temperaturabhängigkeit (A/°C) und die Einstrahlungsebene durch den Kurzschlussstrom des Moduls unter der Standardreferenzbedingung I_{sc0} geteilt werden. Die Verwendung dieser Einheiten (%/°C) sorgt dafür, dass derselbe Wert sowohl für Einzelmodule als auch für parallele Stränge von Modulen angewendet werden kann.

$\alpha_{I_{mp}}$ = Normalisierter Temperaturkoeffizient für I_{mp} , (%/°C). Die Normalisierung erfolgt auf dieselbe Weise wie für $\alpha_{I_{sc}}$.

$\beta_{V_{oc}}$, (%/°C) = Temperaturkoeffizient für die Leerlaufspannung des Moduls.

$\gamma_{V_{mp}}$, (%/°C) = Temperaturkoeffizient für die Spannung am maximalen Leistungspunkt des Moduls.

T_c = Zelltemperatur im Modul in °C. Erhalten durch Messen der Rückseitentemperatur des Moduls und Addieren der Temperaturdifferenz (in der Regel 2 bis 3 Grad, abhängig von den Einstrahlungsebenen).

Übersetzungsgleichungen

Das hier verwendete Übersetzungsmodell verwendet die folgenden Näherungen:

P_{mp} ist proportional zu E, der Einstrahlung.

I_{mp} hängt nicht von der Temperatur ab.

V_{mp} ist unabhängig von E.

P_{mp} variiert mit der Temperatur nach γ_{mpp} (aus dem Datenblatt entnommen).

V_{oc} ist unabhängig von E.

Unter Berücksichtigung dieser Näherungen kommen wir zu folgenden Annahmen:

I_{sc} ist direkt mit E und der Temperatur skalierbar.

V_{oc} variiert linear mit der Temperatur je nach β_{Voc} .

P_{mp} ist mit E skalierbar und variiert mit der Temperatur je nach γ_{mpp} .

V_{mp} ändert sich mit der Temperatur nur abhängig von γ_{mpp} , da α_{Imp} wesentlich kleiner als α_{Isc} ist und als Nullpunkt angenommen wird.

Die Übersetzungsgleichungen lauten wie folgt, wobei die Tiefstellungen als m = gemessen und trans = übersetzt definiert sind:

$$I_{sctrans} = I_{scmeas} * (E_{trans} / E_{meas}) / (1 + (\alpha_{Isc}/100) * (T_{meas} - T_{trans}))$$

$$V_{octrans} = V_{ocmeas} / (1 + (\beta_{Voc}/100) * (T_{meas} - T_{trans}))$$

$$I_{mptrans} = I_{mpmeas} * (E_{trans} / E_{meas})$$

$$V_{mptrans} = V_{mpmeas} / (1 + (\gamma_{mpp}/100) * (T_{meas} - T_{trans}))$$

$$P_{mptrans} = P_{mpmeas} * [E_{trans} / E_{meas}] / (1 + (\gamma_{mpp}/100) * (T_{meas} - T_{trans}))$$

Wartung

Reinigen des Produkts

Vorsicht

Um Schäden am Produkt zu vermeiden, keine Lösungsmittel oder Reinigungsmittel verwenden. Diese Flüssigkeiten können das Produkt beschädigen.

Zum Reinigen von I-V Curve Tracer, SolSensor Gehäuse und Messleitungen wischen Sie diese lediglich mit einem feuchten Tuch und einem milden Spülmittel ab.

Reinigen des SolSensor Einstrahlungssensors

Vorsicht

Um Schäden am Einstrahlungssensor zu vermeiden, verwenden Sie keine Lösungsmittel oder Reinigungsmittel zum Reinigen des Sensors. Diese Flüssigkeiten können Mikrorisse im Material verursachen und die Genauigkeit der Einstrahlungsmessung herabsetzen. Verwenden Sie nur destilliertes Wasser und ein weiches Tuch. Ein weiches Mikrofasertuch und eine Sprühflasche mit destilliertem Wasser gehören zum Standardlieferumfang.

So reinigen Sie den Einstrahlungssensor:

1. Kippen Sie die SolSensor Einheit auf die Seite, sodass der Einstrahlungssensor horizontal zu liegen kommt.
2. Besprühen Sie die weiße Acrylscheibe mit einem feinen Nebel aus destilliertem Wasser.
3. Lassen Sie das überschüssige Wasser ablaufen und dabei Staub und Schmutz wegspülen.
4. Trocknen Sie die weiße Acrylscheibe mit einem weichen, sauberen, trockenen Tuch. Keine Seife, chemischen Lösungen oder scheuernden Gewebe verwenden.

Entsorgen des Produktes

Entsorgen Sie das Produkt professionell und umweltgerecht. Wenn das Produkt einen fest verbauten Akku besitzt, geben Sie das gesamte Produkt zum Elektronikschrott.

Fehlersuche im PVA-Softwarebetrieb

Dieser Abschnitt beschreibt Schritte zur Fehlersuche im Betrieb der Software. Die Fehlersuche in vorhandenen PV-Systemen wird hier nicht erläutert.

Tipps zum Einrichten von Windows für Kompatibilität mit der Software und zur Fehlersuche in Windows finden Sie auf der Produktseite auf der Fluke Website.

Fehlersuche mit Statusmeldungen

Das Haupttool zur Fehlersuche im Softwarebetrieb ist die Statusanzeige, die oben rechts im Bildschirm über der Schaltfläche **Jetzt messen** angezeigt wird. Sehen Sie sich beispielsweise die grüne Meldung **Bereit** in [Tabelle 7](#) an. Siehe [Tabelle 20](#).

 **Warnung**

Um die Gefahr von Stromschlägen, Feuer, Verletzungen oder Tod zu vermeiden, achten Sie auf die Statusanzeige oben rechts in der Software. Klicken Sie in jedem Status auf die Statusanzeige, um weitere Informationen zum aktuellen Status abzurufen. Berücksichtigen Sie, dass die PV-Stromkreise immer eine Stromschlaggefahr darstellen, unabhängig davon, ob die I-V-Messeinheit den aktiven, angehaltenen oder deaktivierten Status hat.

Tabelle 20. Statusmeldungen

Statusmeldung	Beschreibung
Bereit	Die drahtlose Verbindung zu I-V Curve Tracer wurde hergestellt, und die Ausstattung kann nun die Messung vornehmen.
Initialisierung läuft	Die Verbindung zu I-V Curve Tracer wurde hergestellt, und die Software initialisiert gerade das Gerät.
Messungen	I-V Curve Tracer verarbeitet gerade eine Messanforderung und nimmt eine I-V-Messung vor.
Deaktiviert	<p>I-V Curve Tracer hat sich abgeschaltet, da eine der folgenden Bedingungen erkannt wurde. Klicken Sie auf die Meldung Deaktiviert, und befolgen Sie die Anweisungen. Siehe Softwareübersicht.</p> <p>Akkuspannung der I-V-Messeinheit zu niedrig: Der Akkuladezustand ist kritisch niedrig, I-V Curve Tracer wird jetzt abgeschaltet. Laden Sie den Akku auf, bevor Sie ihn weiterverwenden.</p> <p>Stromstärke höher als xxA erkannt: Die maximale Eingangsstromspezifikation wurde überschritten. Wenn Sie beabsichtigen, Stränge parallel zu messen, reduzieren Sie die Anzahl der parallelen Stränge.</p> <p>Überspannung erkannt: Die Spannungsspezifikation wurde überschritten. Wenn es sich um eine schwerwiegende Überspannung handelt, deaktiviert die Software I-V Curve Tracer auch dauerhaft. In diesem Fall muss der I-V Curve Tracer zur Inspektion und Reparatur an das Werk zurückgeschickt werden.</p> <p>I-V-Messeinheit zu heiß: Die interne Temperatur des I-V Curve Tracer ist zu hoch, und die Schutzschaltung hat ihn abgeschaltet. Bringen Sie den I-V Curve Tracer an einen kühleren Platz aus der direkten Sonneneinstrahlung, und geben Sie ihm Zeit, damit die Temperatur fallen kann.</p> <p>Stromüberlastungsimpuls: Es wurde ein erheblicher Stromüberlastungsimpuls erkannt. Vergewissern Sie sich, dass der Umrichter und andere Teile des Arrays nicht aus Versehen während der Messung angeschlossen waren. Auch bestimmte PV-Module mit hohem Wirkungsgrad erzeugen einen hohen Einschaltstrom. Wenn Sie den PVA-1500T2 verwenden, messen Sie diese Modultypen nicht parallel und keine Stränge von Modulen mit hohem Wirkungsgrad von >10 A.</p>

Tabelle 20. Statusmeldungen (Forts.)

Statusmeldung	Beschreibung
Angehalten	Der I-V Curve Tracer wurde vorübergehend gestoppt, weil Sie die LED-Taste gedrückt haben. Dies gehört zum normalen Betrieb des I-V Curve Tracer. In diesem Zustand können die Anschlüsse von PV-Quellen gewechselt werden, ohne eine Messung zu unterbrechen. Um zum normalen Status zurückzukehren, drücken Sie die LED-Taste erneut.
I-V-Einheit wird gesucht	PC und Software haben noch keine Verbindung zu dem von I-V Curve Tracer erzeugten Wi-Fi-Hotspot hergestellt. Die LED-Taste der I-V-Einheit blinkt schnell, wenn sie noch keine Verbindung zur PC-Software über Wi-Fi hat. Vergewissern Sie sich, dass die I-V-Einheit eingeschaltet ist und sich innerhalb der Drahtlosreichweite befindet.
Keine WLAN-Verbindung	Der Wi-Fi-Netzwerkadapter des PCs ist ausgeschaltet. Schalten Sie den Wi-Fi-Adapter ein, und stellen Sie eine Verbindung zum Hotspot PVA1500_yyyyyy her.

Fehlersuche nach Symptom

Tabelle 21 enthält Symptome und Schritte für die Fehlersuche.

Tabelle 21. Fehlersuche nach Symptom

Symptom oder Meldung	Beschreibung und Lösung
<p>SolSensor Anzeigebereich meldet SolSensor wird gesucht oder enthält ----</p>	<p>Für SolSensor gilt, dass diese Meldungen im SolSensor Datenanzeigebereich angezeigt werden, wenn der SolSensor keine drahtlose Verbindung zur I-V-Einheit hat. Vergewissern Sie sich, dass der SolSensor eingeschaltet ist und sich innerhalb der Drahtlosreichweite befindet. Hindernisse in der Sichtlinie können die Drahtlosreichweite reduzieren.</p> <p>Wenn SolSensor weiterhin keine Verbindung herstellen kann, führen Sie eine Vollrückstellung von SolSensor und I-V-Einheit aus. Halten Sie an jedem Gerät die Ein-/Aus-Taste mindestens 6 Sekunden lang gedrückt.</p> <p>Es ist auch möglich, dass der SolSensor nicht ordnungsgemäß mit der I-V-Einheit gekoppelt ist. Die SolSensor Einheiten werden ab Werk mit der speziellen I-V-Einheit gekoppelt, die mit Ihrem SolSensor geliefert wird. Wenn Ihr SolSensor neu ist und noch nie mit Ihrer I-V-Einheit gekoppelt war bzw. wenn er die Kopplung verloren hat, kann er erneut mit der I-V-Einheit gekoppelt werden. Führen Sie dazu die Schritte unter „Betriebszustände“ von Tabelle 3 aus.</p>
<p>Kommunikation mit I-V-Messeinheit oder SolSensor wird kurz unterbrochen</p>	<p>Zwischen I-V Curve Tracer und dem PC kann es zu kurzen Unterbrechungen kommen. Wenn die Verbindung nicht innerhalb von 2 Minuten wiederhergestellt wird, sind Sie möglicherweise außerhalb der Drahtlosreichweite. Ähnlich kann die Kommunikation mit SolSensor ebenso kurz unterbrochen werden, sollte jedoch unverzüglich wiederhergestellt werden, wenn sich SolSensor und I-V Curve Tracer in Drahtlosreichweite voneinander befinden. Wenn die I-V-Einheit keine drahtlose Verbindung zum PC hat, zeigt die Software SolSensor wird gesucht an, weil SolSensor über den I-V Curve Tracer mit dem PC kommuniziert.</p>

Tabelle 21. Fehlersuche nach Symptom (Forts.)

Symptom oder Meldung	Beschreibung und Lösung
Speichern der Messungen dauert länger	<p>Die Zeit zum Speichern der Messungen hängt von der Anzahl der ausgewählten I-V-Nachverfolgungspunkte ab. Verwenden Sie 100 Punkte für die meisten Arbeiten und 500 Punkte, wenn eine hohe Auflösung erforderlich ist. Die Auflösung kann jederzeit im Laufe des Projekts vor oder zurück geändert werden. Das Bedienelement für die Auflösung befindet sich im Menü Dienstprogramm.</p> <p>Die Mindestzeit von Messung zu Messung für den I-V Curve Tracer wird ebenfalls von der Leerlaufspannung der geprüften Stränge beeinflusst. Siehe Tabelle 5.</p>
I-V-Kennlinie reicht nicht bis zur X-Achse hinunter	<p>Dieser Kurventyp kann auftreten, wenn Sie eine I-V-Kennlinie mit einer großen Stufe in der Stromstärke messen.</p>
Kurve rauscht	<p>Das Rauschen von I-V-Kurven kann das Ergebnis geringer Einstrahlung sein, vor allem bei PV-Technologien mit geringem Kurzschlussstrom. Die besten Ergebnisse erzielen Sie, wenn Sie Messungen von festen Arrays in der Zeit der maximalen Einstrahlung vornehmen. Stränge von Modulen mit niedrigem Wert I_{sc} können parallel geprüft werden, um den Strom zu erhöhen und das Rauschen zu reduzieren. In seltenen Fällen können Stromspitzen in den I-V-Kennliniendaten auftreten, vor allem in der Nähe von V_{oc}. Dies kann auf ein Problem in den Modulen oder in der Verkabelung hinweisen, beispielsweise auf einen Störlichtbogen.</p>
I-V-Kennlinie fällt an mindestens einem Punkt auf den Nullpunkt	<p>Dieser Zustand kann auftreten, wenn der gemessene PV-Stromkreis eine instabile elektrische Verbindung aufweist. Es ist kein Problem von I-V Curve Tracer. Entfernen Sie schrittweise Module und Kabel aus dem PV-Quellenstromkreis, um die instabile Verbindung zu lokalisieren.</p>
Kurzschlussstrom wesentlich höher oder niedriger als vom Modell prognostiziert	<p>Vergewissern Sie sich, dass der Einstrahlungssensor in der Array-Ebene montiert ist. Überprüfen Sie, ob das Array verschmutzt ist. Vergewissern Sie sich, dass Breitengrad, Längengrad und Ausrichtung im Bildschirm Standortinformationen richtig eingegeben sind und dass Datum und Uhrzeit des PCs korrekt sind. Wenn Sie einen Tracker verwenden, stellen Sie sicher, dass die morgendliche Array-Ausrichtung in den Standorteigenschaften des PVA-Projekts in der Software korrekt eingestellt ist.</p>

Tabelle 21. Fehlersuche nach Symptom (Forts.)

Symptom oder Meldung	Beschreibung und Lösung
Meldung „Unstable Voltage“ (Instabile Spannung)	Bevor Sie einen Sweep ausführen, misst der PVA den Wert V_{oc} 10-mal, um einen Mittelwert zu erhalten. Wenn diese 10 Messungen starke Schwankungen aufweisen, gibt die Software eine Warnung aus. Überprüfen Sie die gesamte Messschleife auf schwache Verbindungen.
I-V Curve Tracer lässt sich nicht einschalten	Überprüfen Sie, ob der I-V Curve Tracer aufgeladen ist.
Nullstrom in der gesamten I-V-Kennlinie	Der I-V Curve Tracer enthält eine Reihe von Thermosicherungen, die auslösen, wenn das Innere des I-V Curve Tracer 85 °C übersteigt. Dies kommt äußerst selten vor, da die Software so programmiert ist, dass sie keine Messungen zulässt, wenn die Temperatur im Inneren ungefähr 72 °C übersteigt. Wenn die Thermosicherung jedoch auslöst, schaltet sie den I-V Curve Tracer irreversibel ab, und er muss an das Werk eingeschickt werden. Wenn Sie vermuten, dass dieser Fall eingetreten ist, wenden Sie sich an Fluke. Siehe Kontaktaufnahme mit Fluke .

Weitere Informationen zur Fehlersuche entnehmen Sie dem Poster, das mit dem Produkt geliefert wurde. Dieses ist auch unter fluke.com erhältlich.



**Ihr Ansprechpartner /
Your Partner:**

dataTec AG
E-Mail: info@datatec.eu
>>> www.datatec.eu

Mess- und Prüftechnik. Die Experten.